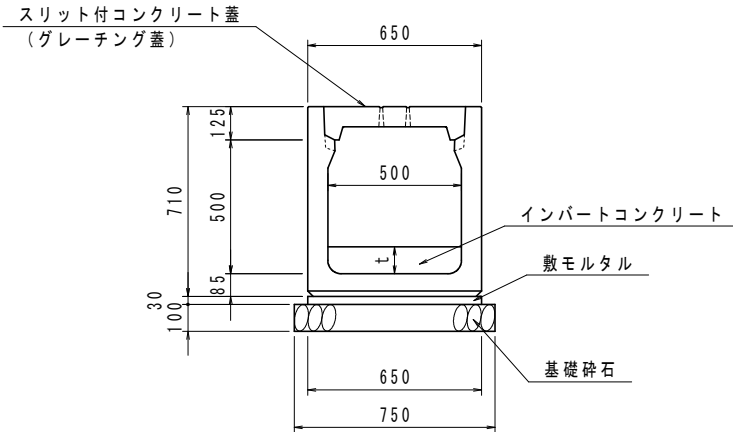


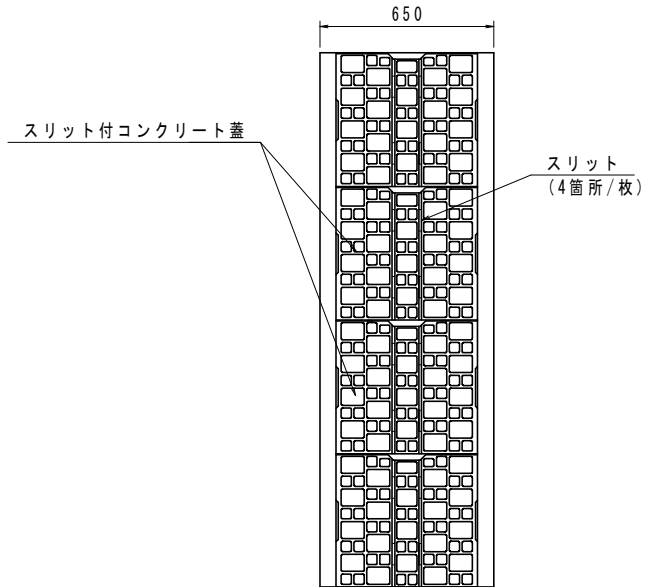
DCT側溝
500x500 (歩道部)

S=1:20



側溝平面図
製品長 L=2.0m

S=1:20



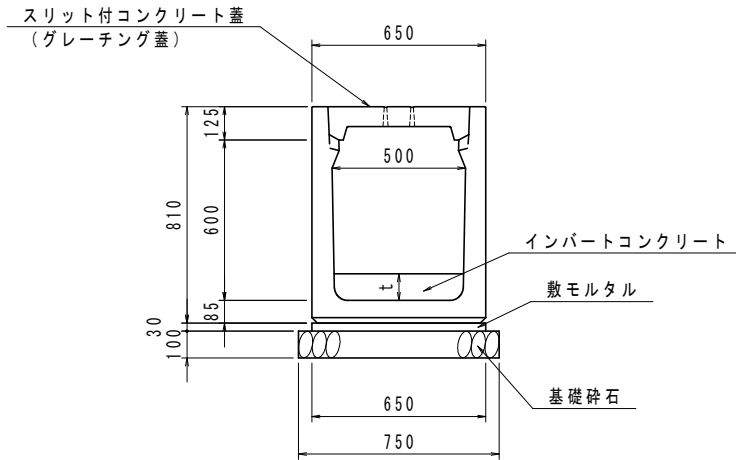
数量表

(10m当り)

| 名称 | 規格・寸法 | 単位 | 数量 |
|-------------|--|----------------|------|
| 箱型U字側溝 | 500x500 L=2.0m | m | 10.0 |
| コンクリート蓋 | 歩道用 500 L=0.5m スリット付 | 枚 | 18 |
| グレーチング蓋 | 縦断用 500 T-2 L=1.0m 普通目 | 枚 | 1 |
| インパートコンクリート | $\sigma_{ck}=18\text{N/mm}^2$ 平均厚 $t=100\text{mm}$ | m ³ | 0.49 |
| | $\sigma_{ck}=18\text{N/mm}^2$ 底版開口部 | m ³ | 0.03 |
| 敷モルタル | 1:3 | m ³ | 0.20 |
| 基礎碎石 | RC-40 t=10.0cm | m ² | 7.50 |

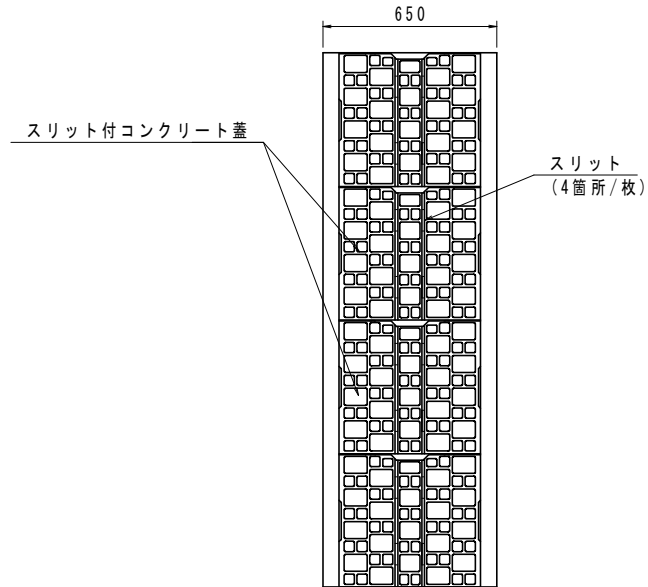
DCT側溝
500x600 (歩道部)

S=1:20



側溝平面図
製品長 L=2.0m

S=1:20



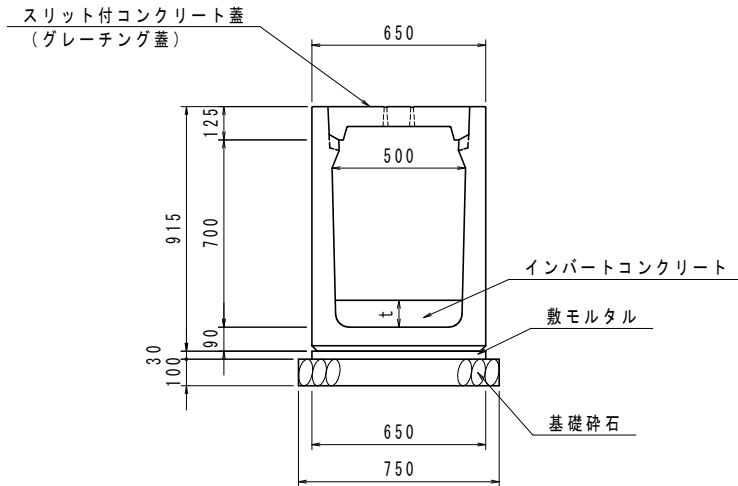
数量表

(10m当り)

| 名称 | 規格・寸法 | 単位 | 数量 |
|-------------|--------------------------------------|----------------|------|
| 箱型U字側溝 | 歩道用 500x600 L=2.0m | m | 10.0 |
| コンクリート蓋 | 歩道用 500 L=0.5m スリット付 | 枚 | 18 |
| グレーチング蓋 | 縦断用 500 T-2 L=1.0m 普通目 | 枚 | 1 |
| インバートコンクリート | $\sigma_{ck}=18N/mm^2$ 平均厚 $t=100mm$ | m ³ | 0.47 |
| | $\sigma_{ck}=18N/mm^2$ 底版開口部 | m ³ | 0.03 |
| 敷モルタル | 1:3 | m ³ | 0.20 |
| 基礎碎石 | RC-40 t=10.0cm | m ² | 7.50 |

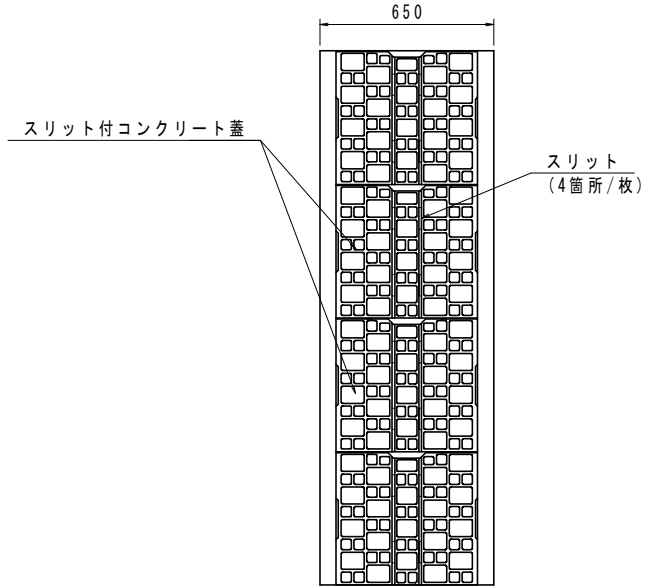
DCT側溝
500x700 (歩道部)

S=1:20



側溝平面図
製品長 L=2.0m

S=1:20



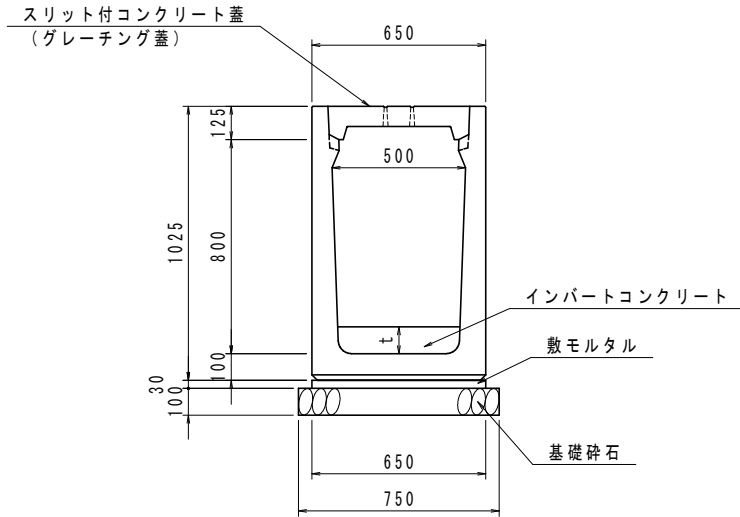
数量表

(10m当り)

| 名称 | 規格・寸法 | 単位 | 数量 |
|-------------|--------------------------------------|----------------|------|
| 箱型U字側溝 | 歩道用 500x700 L=2.0m | m | 10.0 |
| コンクリート蓋 | 歩道用 500 L=0.5m スリット付 | 枚 | 18 |
| グレーチング蓋 | 縦断用 500 T-2 L=1.0m 普通目 | 枚 | 1 |
| インバートコンクリート | $\sigma_{ck}=18N/mm^2$ 平均厚 $t=100mm$ | m ³ | 0.46 |
| | $\sigma_{ck}=18N/mm^2$ 底版開口部 | m ³ | 0.03 |
| 敷モルタル | 1:3 | m ³ | 0.20 |
| 基礎砕石 | RC-40 t=10.0cm | m ² | 7.50 |

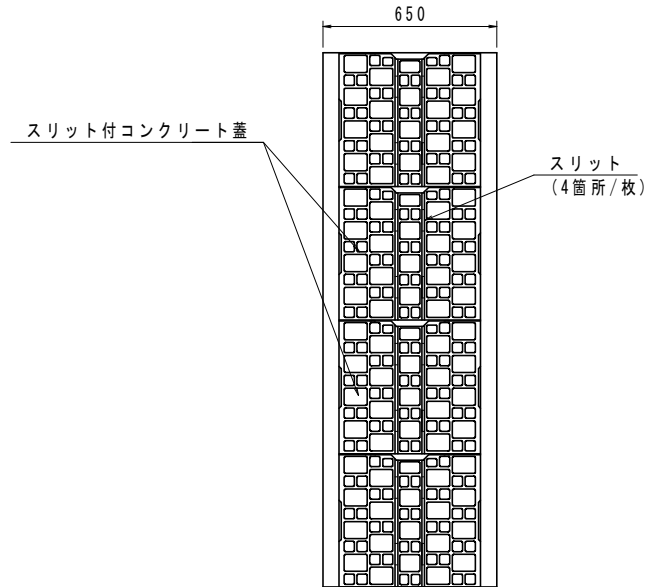
DCT側溝
500x800 (歩道部)

S=1:20



側溝平面図
製品長 L=2.0m

S=1:20



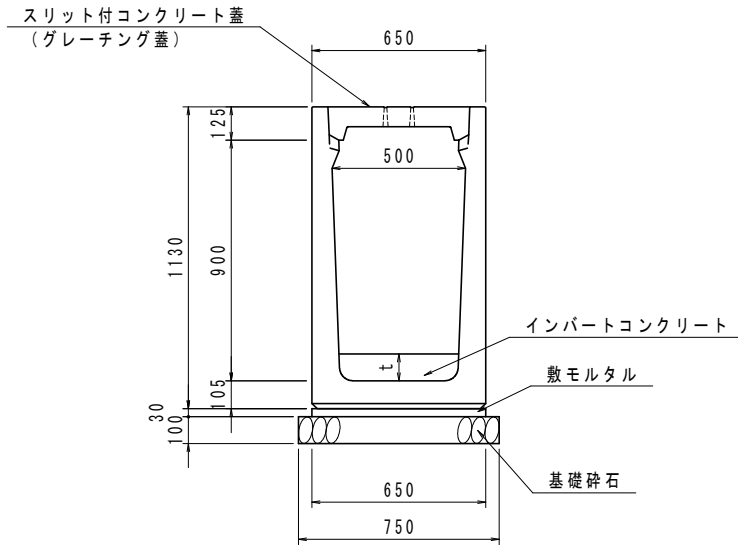
数量表

(10m当り)

| 名称 | 規格・寸法 | 単位 | 数量 |
|-------------|--------------------------------------|----------------|------|
| 箱型U字側溝 | 歩道用 500x800 L=2.0m | m | 10.0 |
| コンクリート蓋 | 歩道用 500 L=0.5m スリット付 | 枚 | 18 |
| グレーチング蓋 | 縦断用 500 T-2 L=1.0m 普通目 | 枚 | 1 |
| インバートコンクリート | $\sigma_{ck}=18N/mm^2$ 平均厚 $t=100mm$ | m ³ | 0.44 |
| | $\sigma_{ck}=18N/mm^2$ 底板開口部 | m ³ | 0.03 |
| 敷モルタル | 1:3 | m ³ | 0.20 |
| 基礎砕石 | RC-40 t=10.0cm | m ² | 7.50 |

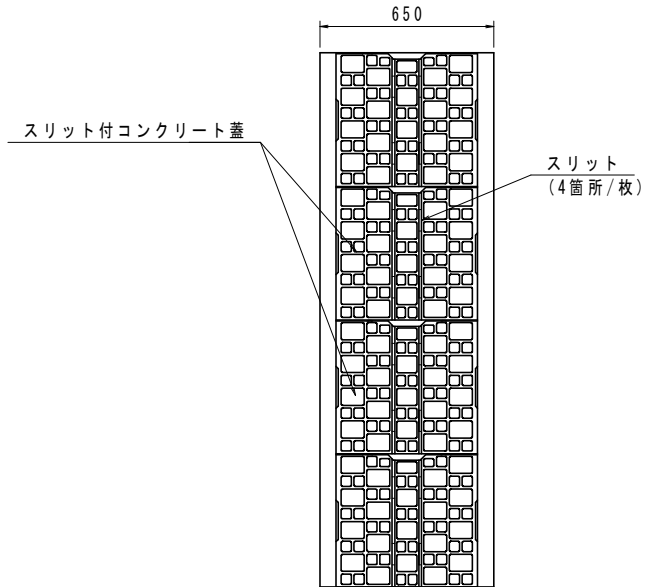
DCT側溝
500x900 (歩道部)

S=1:20



側溝平面図
製品長 L=2.0m

S=1:20



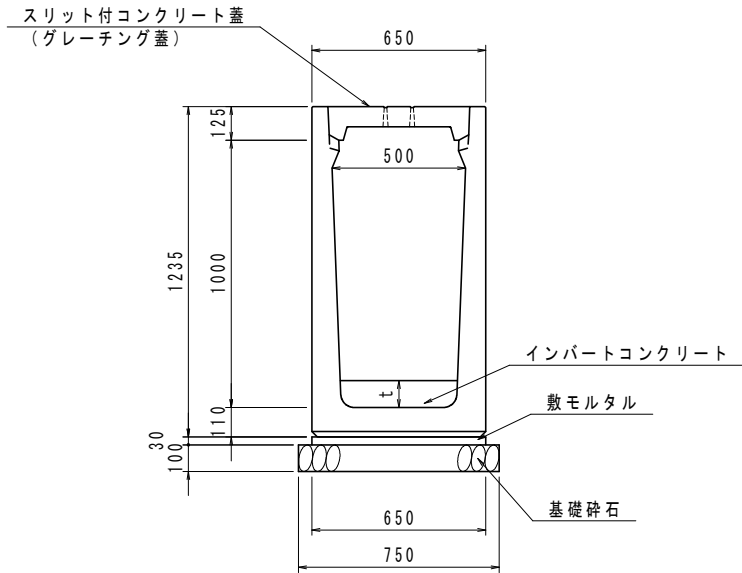
数量表

(10m当り)

| 名称 | 規格・寸法 | 単位 | 数量 |
|-------------|--------------------------------------|----------------|------|
| 箱型U字側溝 | 歩道用 500x900 L=2.0m | m | 10.0 |
| コンクリート蓋 | 歩道用 500 L=0.5m スリット付 | 枚 | 18 |
| グレーチング蓋 | 縦断用 500 T-2 L=1.0m 普通目 | 枚 | 1 |
| インバートコンクリート | $\sigma_{ck}=18N/mm^2$ 平均厚 $t=100mm$ | m ³ | 0.43 |
| | $\sigma_{ck}=18N/mm^2$ 底板開口部 | m ³ | 0.03 |
| 敷モルタル | 1:3 | m ³ | 0.20 |
| 基礎砕石 | RC-40 t=10.0cm | m ² | 7.50 |

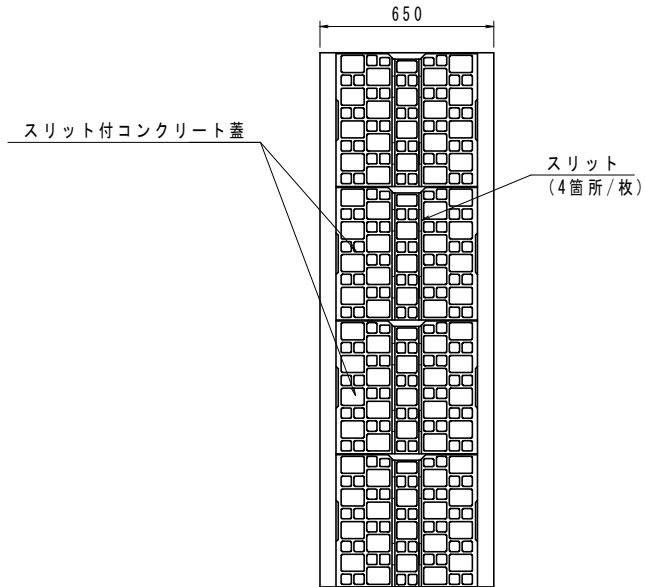
DCT側溝
500x1000 (歩道部)

S=1:20



側溝平面図
製品長 L=2.0m

S=1:20



数量表

(10m当り)

| 名称 | 規格・寸法 | 単位 | 数量 |
|-------------|--------------------------------------|----------------|------|
| 箱型U字側溝 | 歩道用 500x1000 L=2.0m | m | 10.0 |
| コンクリート蓋 | 歩道用 500 L=0.5m スリット付 | 枚 | 18 |
| グレーチング蓋 | 縦断用 500 T-2 L=1.0m 普通目 | 枚 | 1 |
| インバートコンクリート | $\sigma_{ck}=18N/mm^2$ 平均厚 $t=100mm$ | m ³ | 0.42 |
| | $\sigma_{ck}=18N/mm^2$ 底板開口部 | m ³ | 0.04 |
| 敷モルタル | 1:3 | m ³ | 0.20 |
| 基礎砕石 | RC-40 t=10.0cm | m ² | 7.50 |