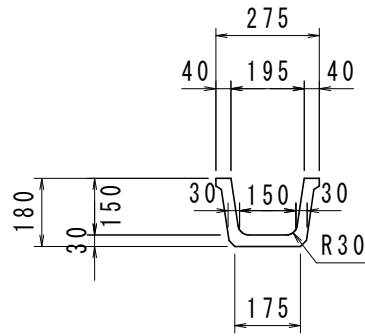


排水溝  
150x150

S=1:20



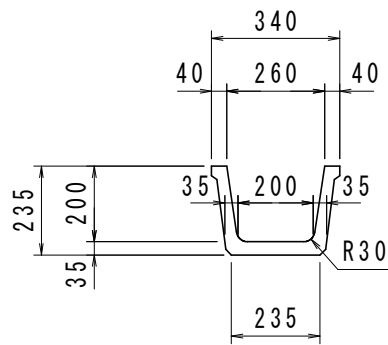
数量表

(10m当り)

名称	規格・寸法	単位	数量
排水溝	150x150 L=2.0m	m	10.0

排水溝  
200x200

S=1:20



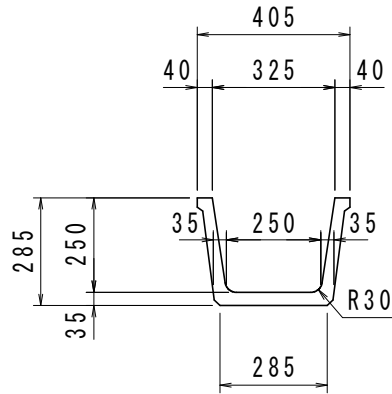
数量表

(10m当り)

名称	規格・寸法	単位	数量
排水溝	200x200 L=2.0m	m	10.0

排水溝  
250x250

S=1:20



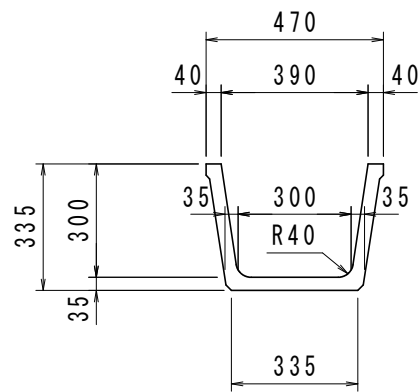
数量表

(10m当り)

名称	規格・寸法	単位	数量
排水溝	250x250 L=2.0m	m	10.0

排水溝  
300x300

S=1:20



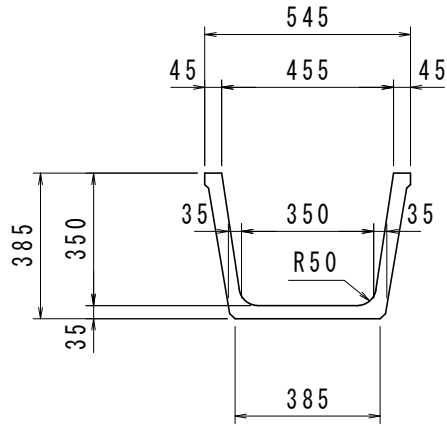
数量表

(10m当り)

名称	規格・寸法	単位	数量
排水溝	300x300 L=2.0m	m	10.0

排水溝  
350x350

S=1:20



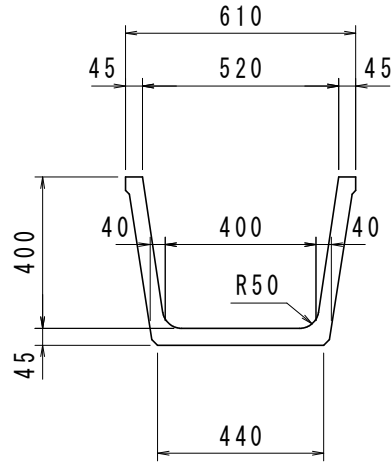
数量表

(10m当り)

名称	規格・寸法	単位	数量
排水溝	350x350 L=2.0m	m	10.0

排水溝  
400x400

S=1:20

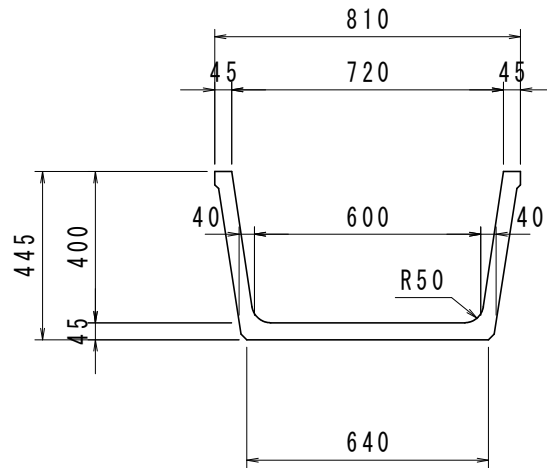


数量表

(10m当り)

名称	規格・寸法	単位	数量
排水溝	400x400 L=2.0m	m	10.0

排水溝 S=1:20  
400x600



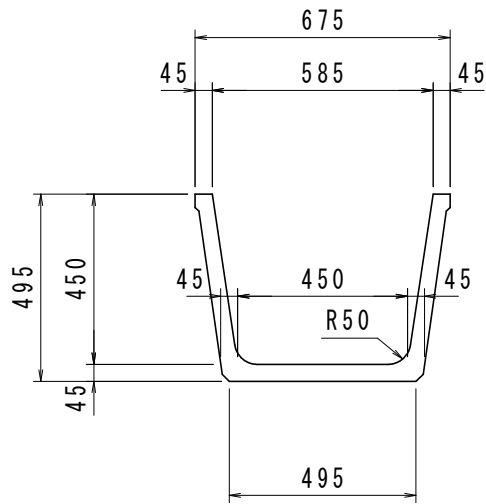
数量表

(10m当り)

名称	規格・寸法	単位	数量
排水溝	400x600 L=2.0m	m	10.0

排水溝  
450x450

S=1:20



数量表

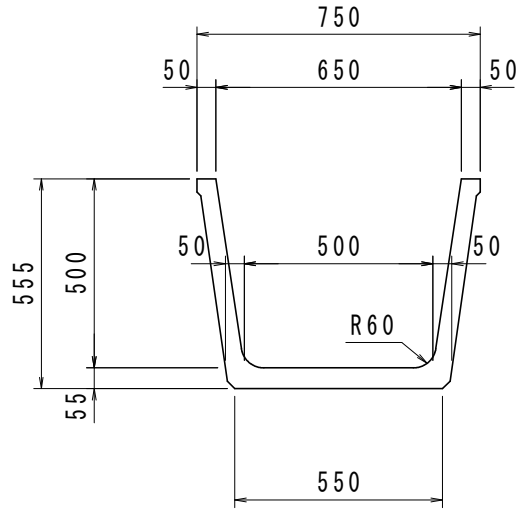
(10m当り)

名称	規格・寸法	単位	数量
排水溝	450x450 L=2.0m	m	10.0



排水溝  
500x500

S=1:20

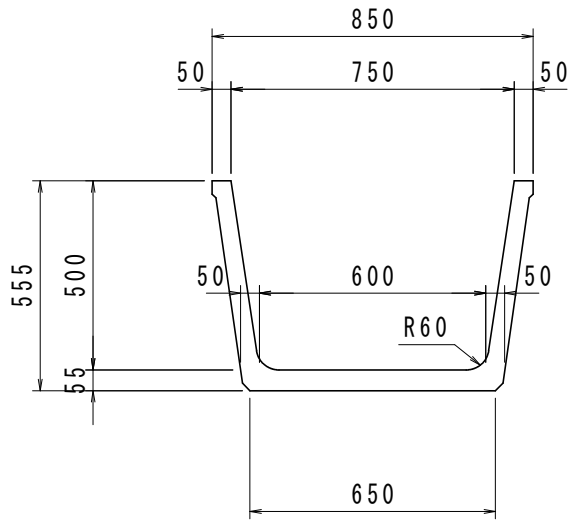


数量表

(10m当り)

名称	規格・寸法	単位	数量
排水溝	500x500 L=2.0m	m	10.0

排水溝 S=1:20  
 500x600

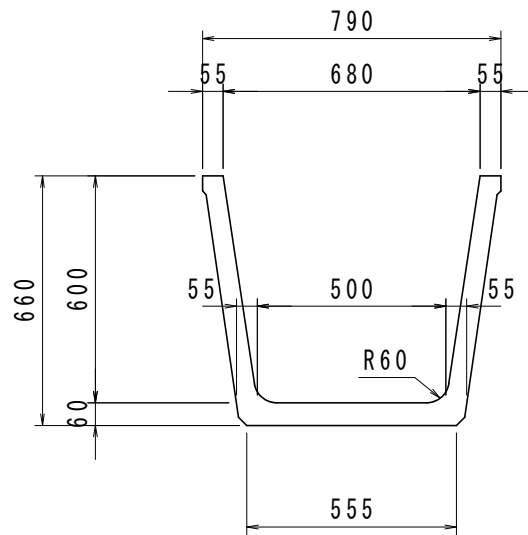


数量表

(10m当り)

名称	規格・寸法	単位	数量
排水溝	500x600 L=2.0m	m	10.0

排水溝 S=1:20  
600x500

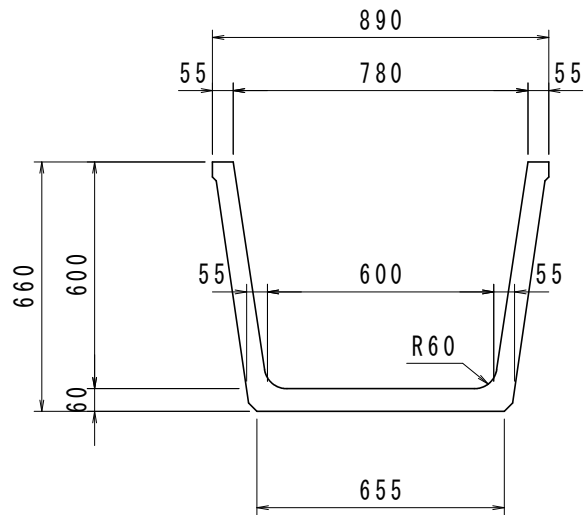


数量表

(10m当り)

名称	規格・寸法	単位	数量
排水溝	600x500 L=2.0m	m	10.0

排水溝 S=1:20  
600x600

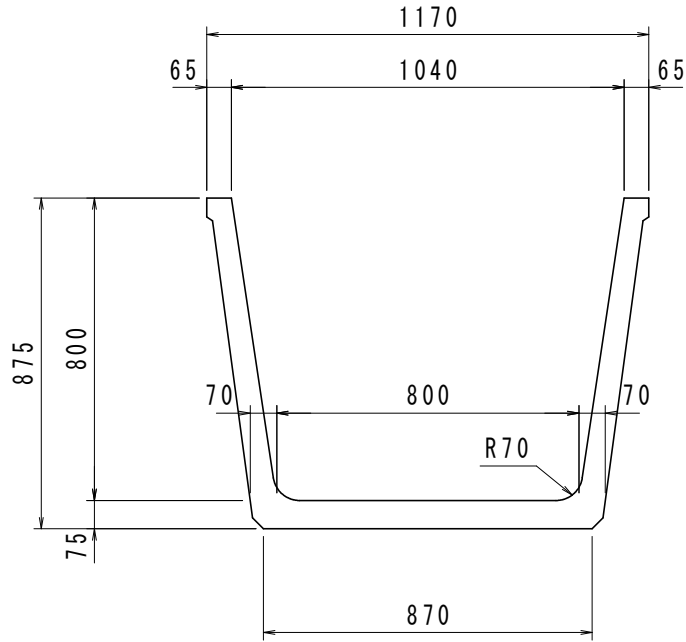


数量表

(10m当り)

名称	規格・寸法	単位	数量
排水溝	600x600 L=2.0m	m	10.0

排水溝 S=1:20  
 800x800

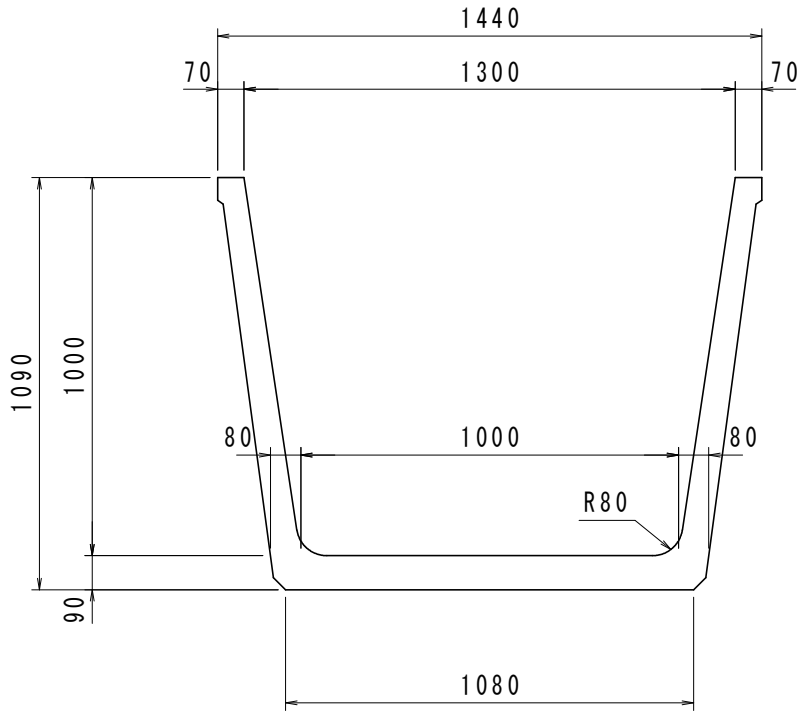


数量表

(10m当り)

名称	規格・寸法	単位	数量
排水溝	800x800 L=1.0m	m	10.0

排水溝 S=1:20  
 1000x1000



数量表

(10m当り)

名称	規格・寸法	単位	数量
排水溝	1000x1000 L=1.0m	m	10.0