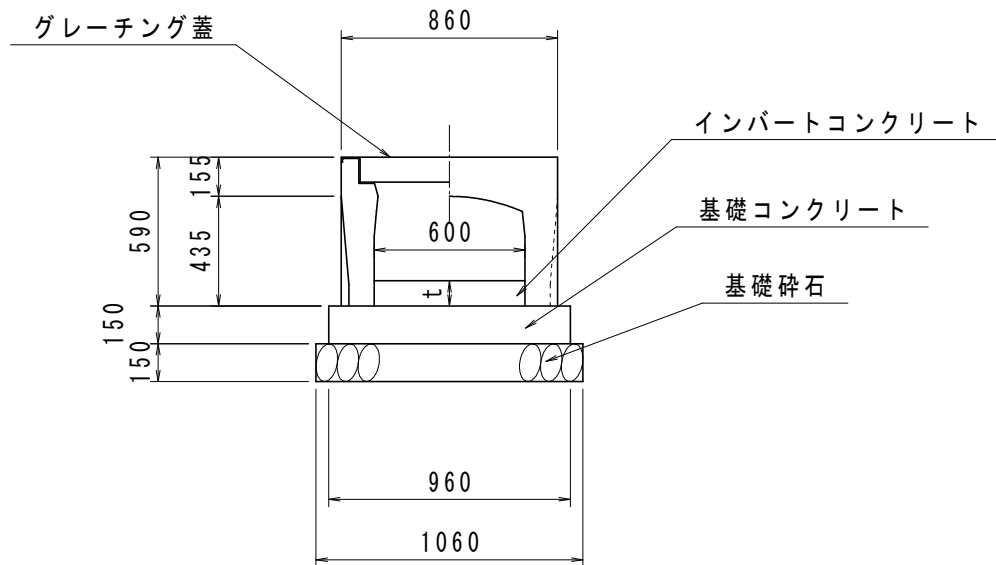


CH-II 可変側溝
横断用 600x400

S=1:30



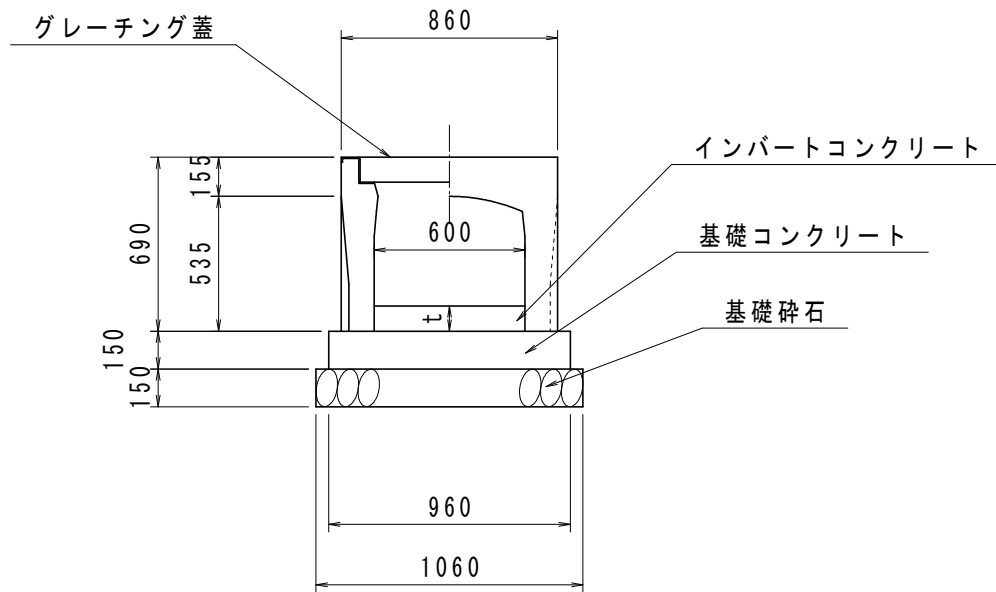
数量表

(10m当り)

名称	規格・寸法	単位	数量
自由勾配側溝	横断用 600x400 L=2.0m	m	10.0
グレーチング蓋	横断用 600 T-25 L=1.0m 普通目	枚	5
インバートコンクリート	$\sigma_{ck}=18\text{N}/\text{mm}^2$ 平均厚 $t=100\text{mm}$	m ³	0.60
基礎コンクリート	$\sigma_{ck}=18\text{N}/\text{mm}^2$	m ³	1.44
同上型枠		m ²	3.00
基礎砕石	RC-40 $t=15.0\text{cm}$	m ²	10.60

CH-II 可変側溝
横断用 600x500

S=1:30



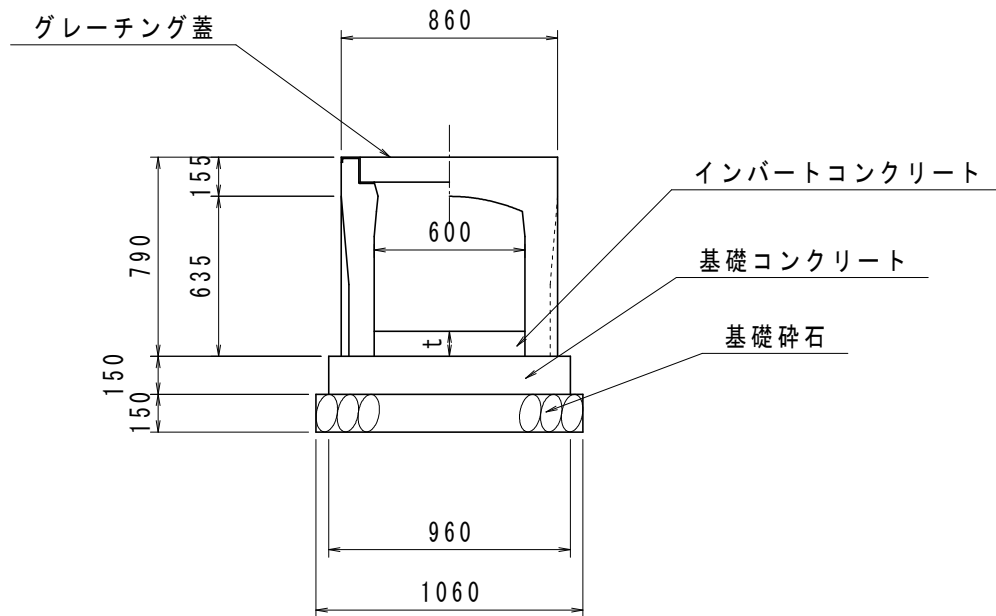
数量表

(10m当り)

名称	規格・寸法	単位	数量
自由勾配側溝	横断用 600x500 L=2.0m	m	10.0
グレーチング蓋	横断用 600 T-25 L=1.0m 普通目	枚	5
インバートコンクリート	$\sigma_{ck}=18\text{N/mm}^2$ 平均厚 $t=100\text{mm}$	m ³	0.60
基礎コンクリート	$\sigma_{ck}=18\text{N/mm}^2$	m ³	1.44
同上型枠		m ²	3.00
基礎碎石	RC-40 $t=15.0\text{cm}$	m ²	10.60

CH-II 可変側溝
横断用 600x600

S=1:30



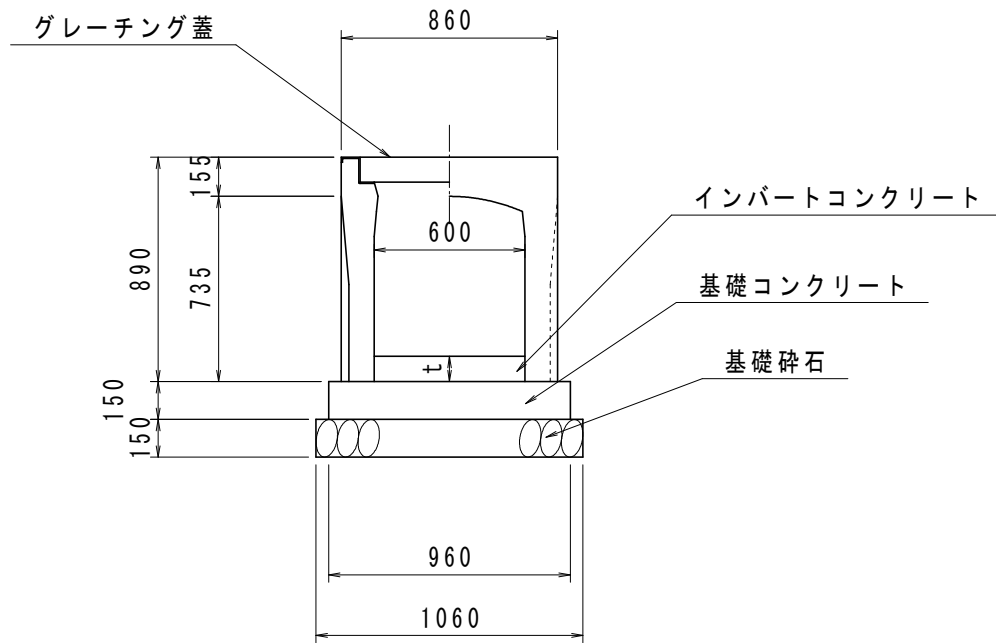
数量表

(10m当り)

名称	規格・寸法	単位	数量
自由勾配側溝	横断用 600x600 L=2.0m	m	10.0
グレーチング蓋	横断用 600 T-25 L=1.0m 普通目	枚	5
インバートコンクリート	$\sigma_{ck}=18\text{N}/\text{mm}^2$ 平均厚 $t=100\text{mm}$	m ³	0.60
基礎コンクリート	$\sigma_{ck}=18\text{N}/\text{mm}^2$	m ³	1.44
同上型枠		m ²	3.00
基礎碎石	RC-40 $t=15.0\text{cm}$	m ²	10.60

CH-II可変側溝
横断用 600x700

S=1:30



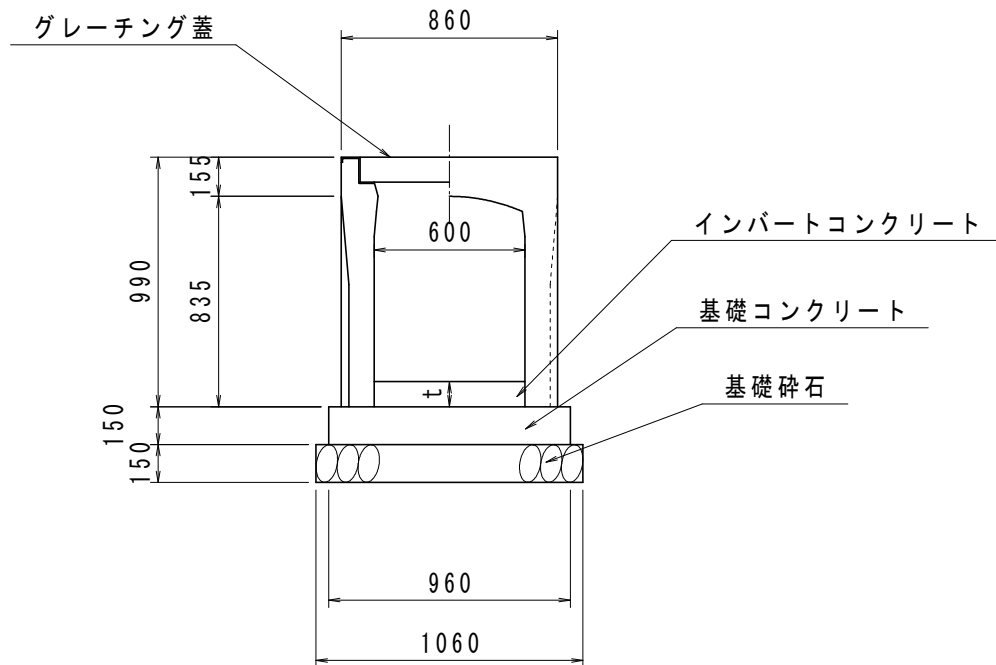
数量表

(10m当り)

名称	規格・寸法	単位	数量
自由勾配側溝	横断用 600x700 L=2.0m	m	10.0
グレーチング蓋	横断用 600 T-25 L=1.0m 普通目	枚	5
インバートコンクリート	$\sigma_{ck}=18\text{N}/\text{mm}^2$ 平均厚 $t=100\text{mm}$	m ³	0.60
基礎コンクリート	$\sigma_{ck}=18\text{N}/\text{mm}^2$	m ³	1.44
同上型枠		m ²	3.00
基礎碎石	RC-40 $t=15.0\text{cm}$	m ²	10.60

CH-II可変側溝
横断用 600x800

S=1:30



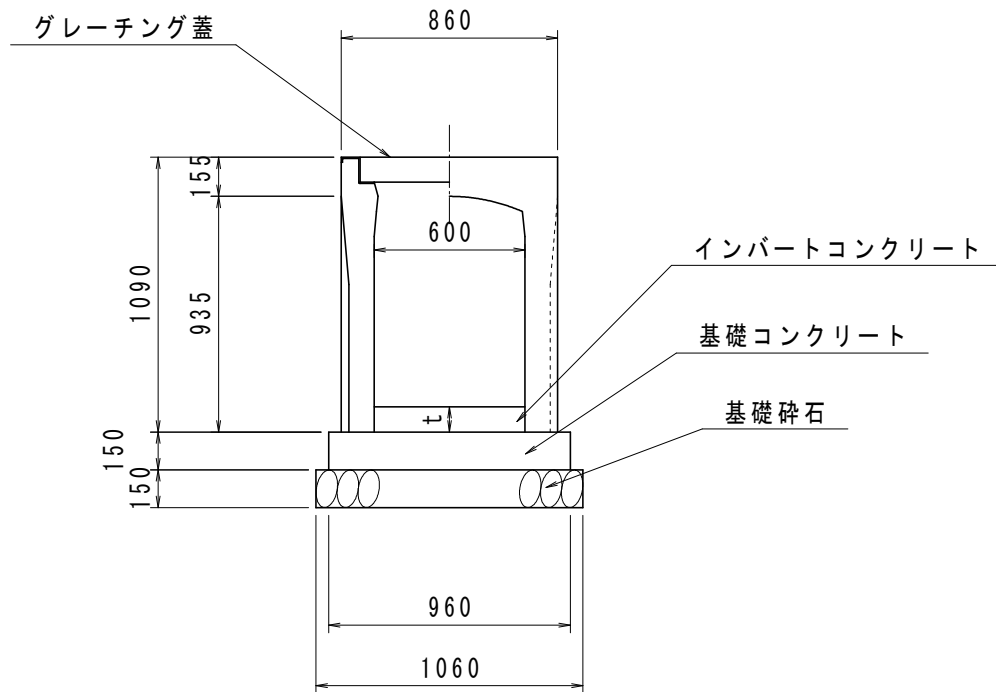
数量表

(10m当り)

名称	規格・寸法	単位	数量
自由勾配側溝	横断用 600x800 L=2.0m	m	10.0
グレーチング蓋	横断用 600 T-25 L=1.0m 普通目	枚	5
インバートコンクリート	$\sigma_{ck}=18\text{N}/\text{mm}^2$ 平均厚 $t=100\text{mm}$	m ³	0.60
基礎コンクリート	$\sigma_{ck}=18\text{N}/\text{mm}^2$	m ³	1.44
同上型枠		m ²	3.00
基礎砕石	RC-40 $t=15.0\text{cm}$	m ²	10.60

CH-II可変側溝
横断用 600x900

S=1:30



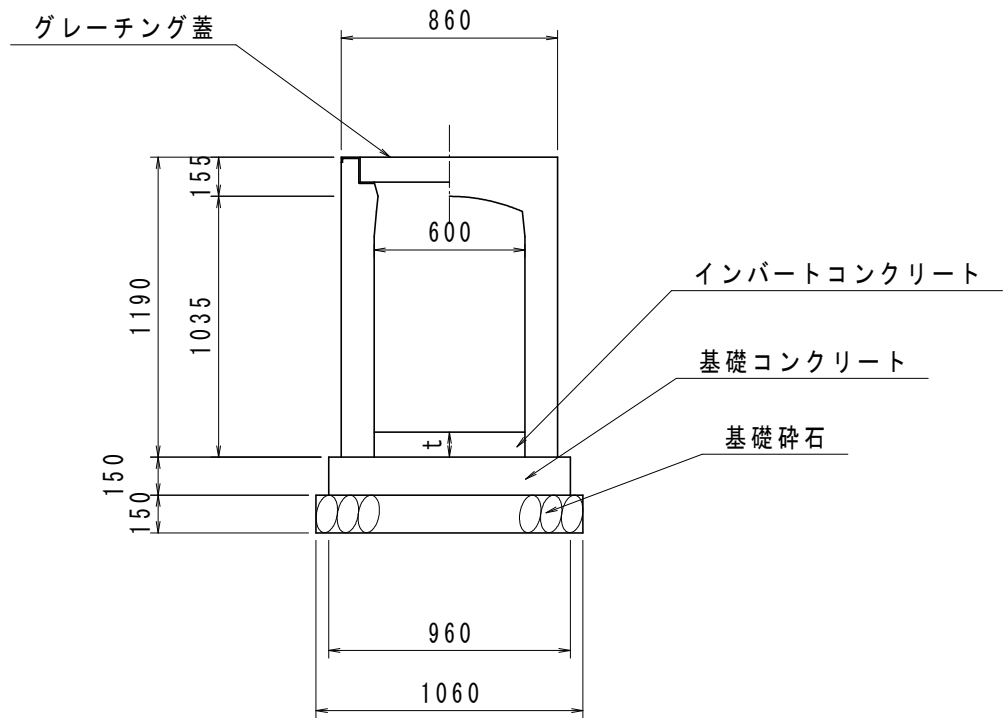
数量表

(10m当り)

名称	規格・寸法	単位	数量
自由勾配側溝	横断用 600x900 L=2.0m	m	10.0
グレーチング蓋	横断用 600 T-25 L=1.0m 普通目	枚	5
インバートコンクリート	$\sigma_{ck}=18\text{N}/\text{mm}^2$ 平均厚 $t=100\text{mm}$	m ³	0.60
基礎コンクリート	$\sigma_{ck}=18\text{N}/\text{mm}^2$	m ³	1.44
同上型枠		m ²	3.00
基礎砕石	RC-40 $t=15.0\text{cm}$	m ²	10.60

CH-II可変側溝
横断用 600x1000

S=1:30



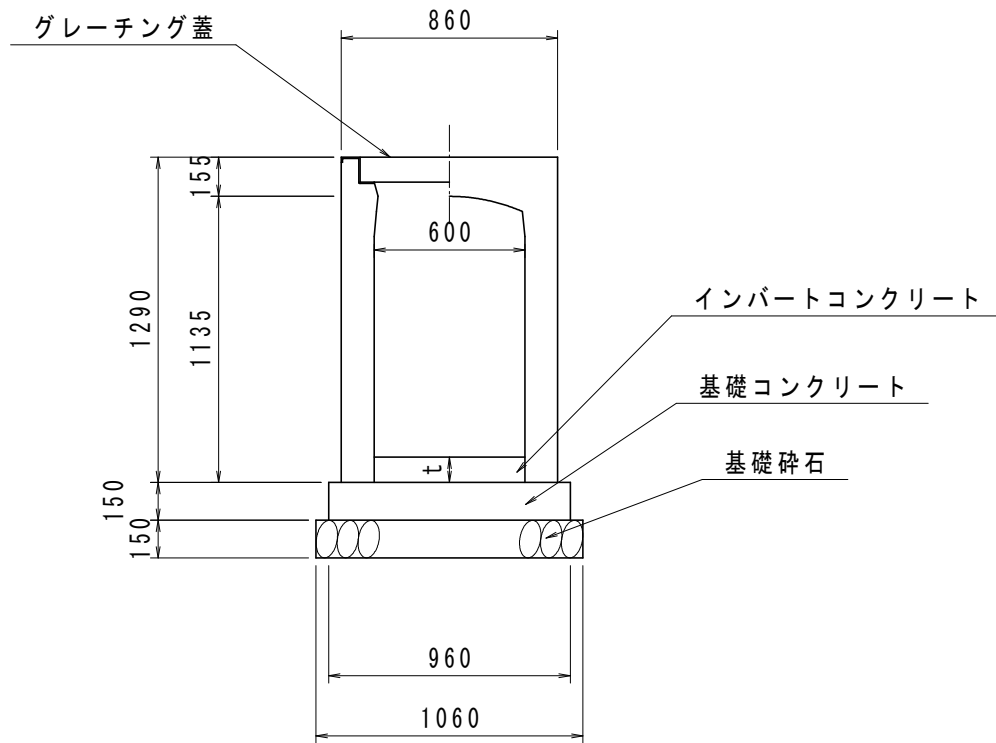
数量表

(10m当り)

名称	規格・寸法	単位	数量
自由勾配側溝	横断用 600x1000 L=2.0m	m	10.0
グレーチング蓋	横断用 600 T-25 L=1.0m 普通目	枚	5
インバートコンクリート	$\sigma_{ck}=18\text{N/mm}^2$ 平均厚 $t=100\text{mm}$	m ³	0.60
基礎コンクリート	$\sigma_{ck}=18\text{N/mm}^2$	m ³	1.44
同上型枠		m ²	3.00
基礎碎石	RC-40 $t=15.0\text{cm}$	m ²	10.60

CH-II可変側溝
横断用 600x1100

S=1:30



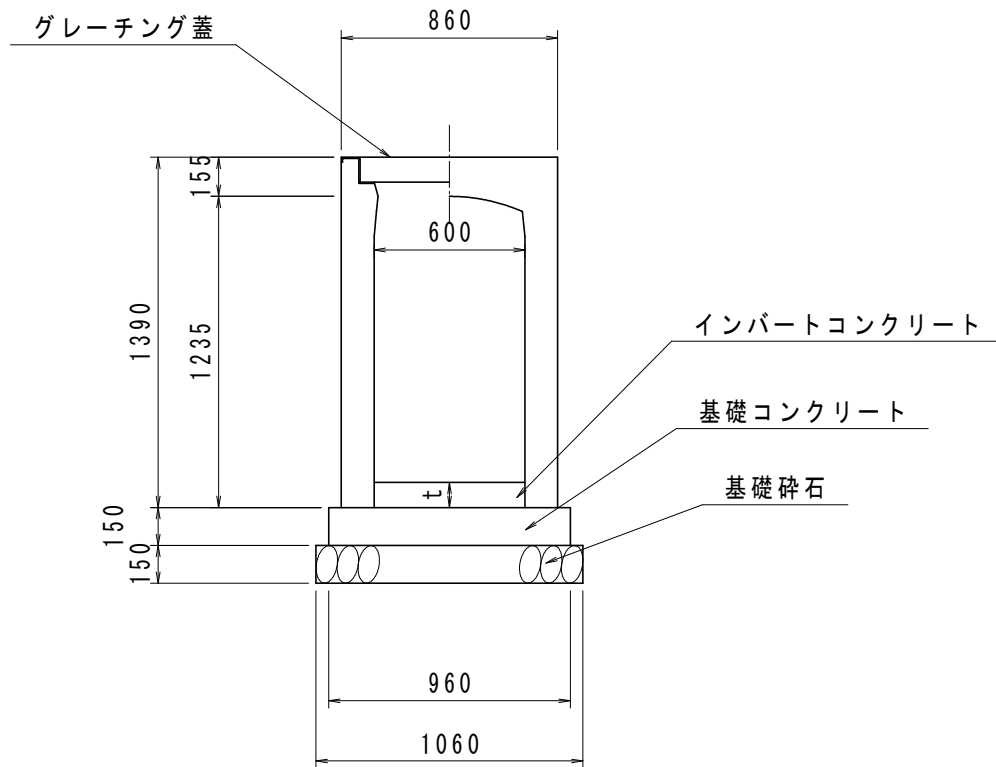
数量表

(10m当り)

名称	規格・寸法	単位	数量
自由勾配側溝	横断用 600x1100 L=2.0m	m	10.0
グレーチング蓋	横断用 600 T-25 L=1.0m 普通目	枚	5
インバートコンクリート	$\sigma_{ck}=18N/mm^2$ 平均厚 $t=100mm$	m ³	0.60
基礎コンクリート	$\sigma_{ck}=18N/mm^2$	m ³	1.44
同上型枠		m ²	3.00
基礎碎石	RC-40 $t=15.0cm$	m ²	10.60

CH-II可変側溝
横断用 600x1200

S=1:30



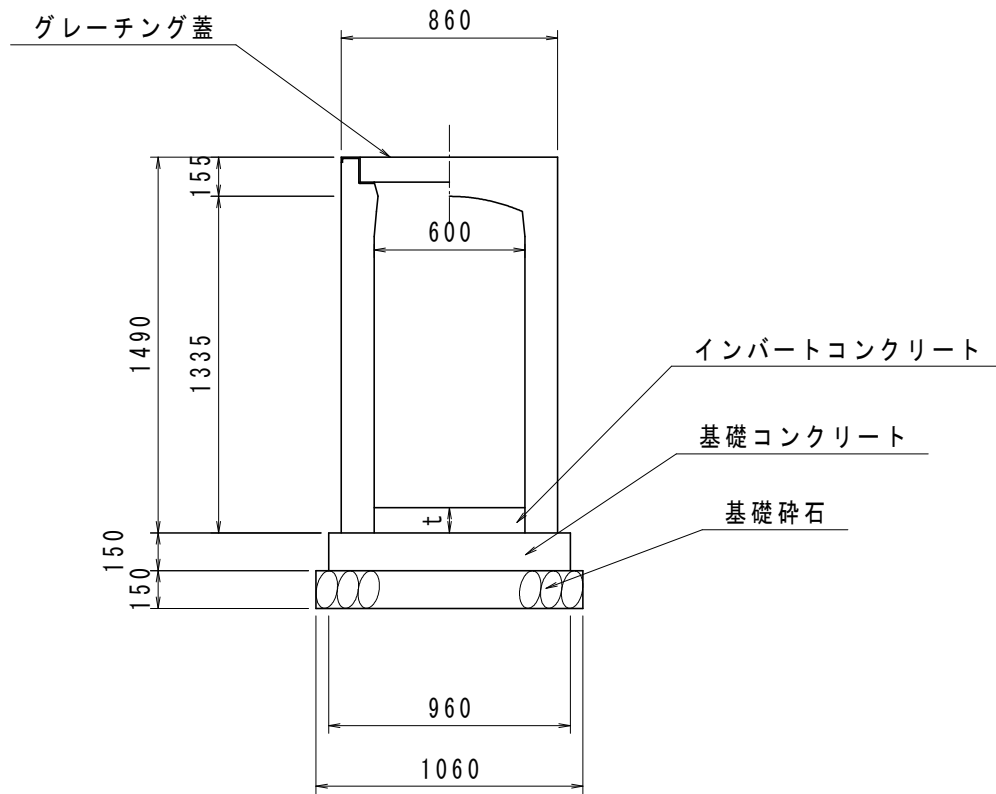
数量表

(10m当り)

名称	規格・寸法	単位	数量
自由勾配側溝	横断用 600x1200 L=2.0m	m	10.0
グレーチング蓋	横断用 600 T-25 L=1.0m 普通目	枚	5
インバートコンクリート	$\sigma_{ck}=18N/mm^2$ 平均厚 $t=100mm$	m ³	0.60
基礎コンクリート	$\sigma_{ck}=18N/mm^2$	m ³	1.44
同上型枠		m ²	3.00
基礎碎石	RC-40 $t=15.0cm$	m ²	10.60

CH-II可変側溝
横断用 600x1300

S=1:30



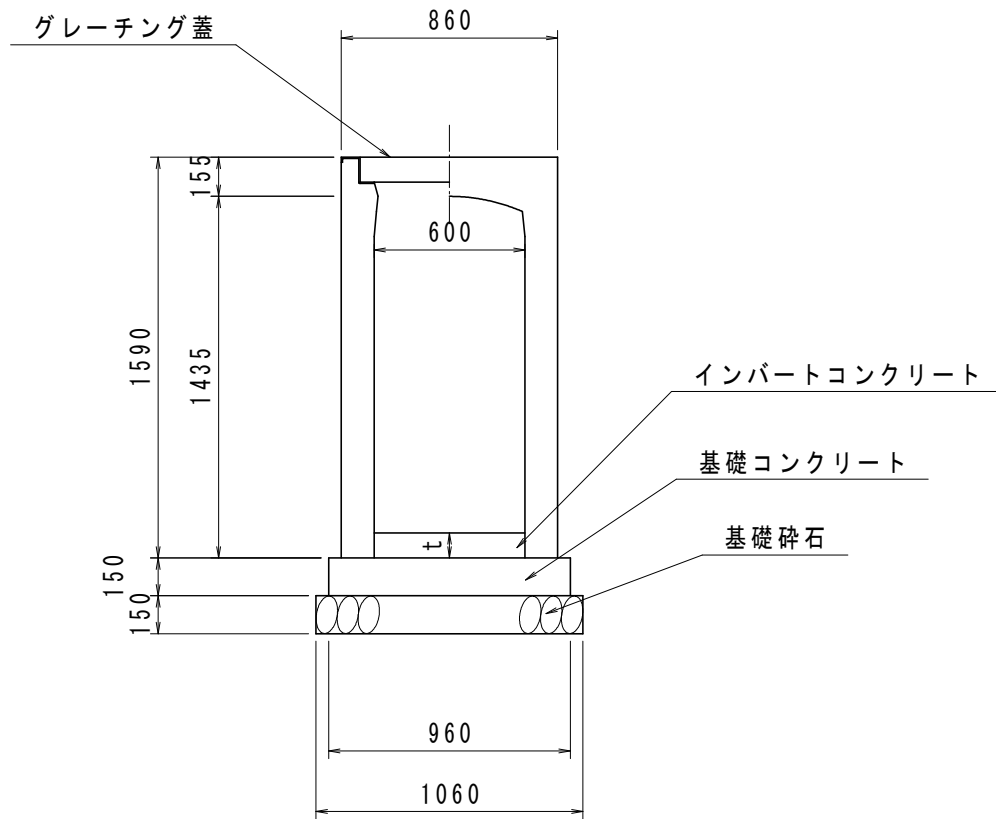
数量表

(10m当り)

名称	規格・寸法	単位	数量
自由勾配側溝	横断用 600x1300 L=2.0m	m	10.0
グレーチング蓋	横断用 600 T-25 L=1.0m 普通目	枚	5
インバートコンクリート	$\sigma_{ck}=18\text{N/mm}^2$ 平均厚 $t=100\text{mm}$	m ³	0.60
基礎コンクリート	$\sigma_{ck}=18\text{N/mm}^2$	m ³	1.44
同上型枠		m ²	3.00
基礎砕石	RC-40 $t=15.0\text{cm}$	m ²	10.60

CH-II可変側溝
横断用 600x1400

S=1:30



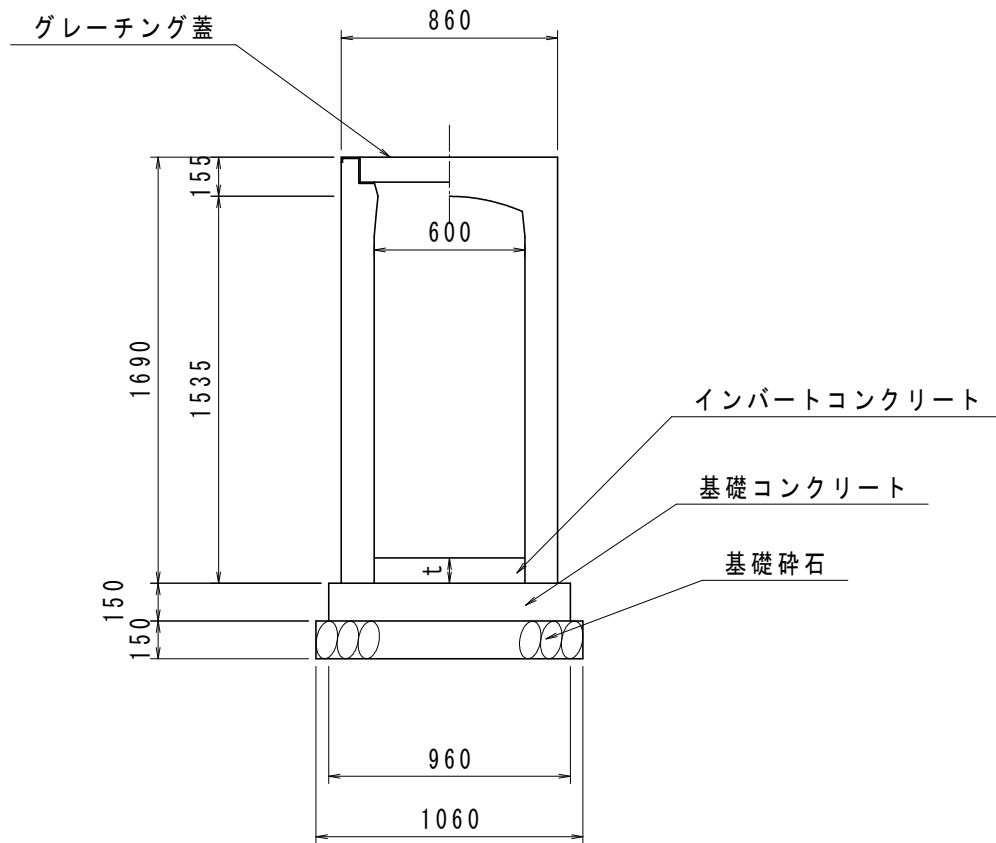
数量表

(10m当り)

名称	規格・寸法	単位	数量
自由勾配側溝	横断用 600x1400 L=2.0m	m	10.0
グレーチング蓋	横断用 600 T-25 L=1.0m 普通目	枚	5
インバートコンクリート	$\sigma_{ck}=18\text{N}/\text{mm}^2$ 平均厚 $t=100\text{mm}$	m ³	0.60
基礎コンクリート	$\sigma_{ck}=18\text{N}/\text{mm}^2$	m ³	1.44
同上型枠		m ²	3.00
基礎碎石	RC-40 $t=15.0\text{cm}$	m ²	10.60

CH-II可変側溝
横断用 600x1500

S=1:30



数量表

(10m当り)

名称	規格・寸法	単位	数量
自由勾配側溝	横断用 600x1500 L=2.0m	m	10.0
グレーチング蓋	横断用 600 T-25 L=1.0m 普通目	枚	5
インバートコンクリート	$\sigma_{ck}=18\text{N/mm}^2$ 平均厚 $t=100\text{mm}$	m ³	0.60
基礎コンクリート	$\sigma_{ck}=18\text{N/mm}^2$	m ³	1.44
同上型枠		m ²	3.00
基礎碎石	RC-40 $t=15.0\text{cm}$	m ²	10.60