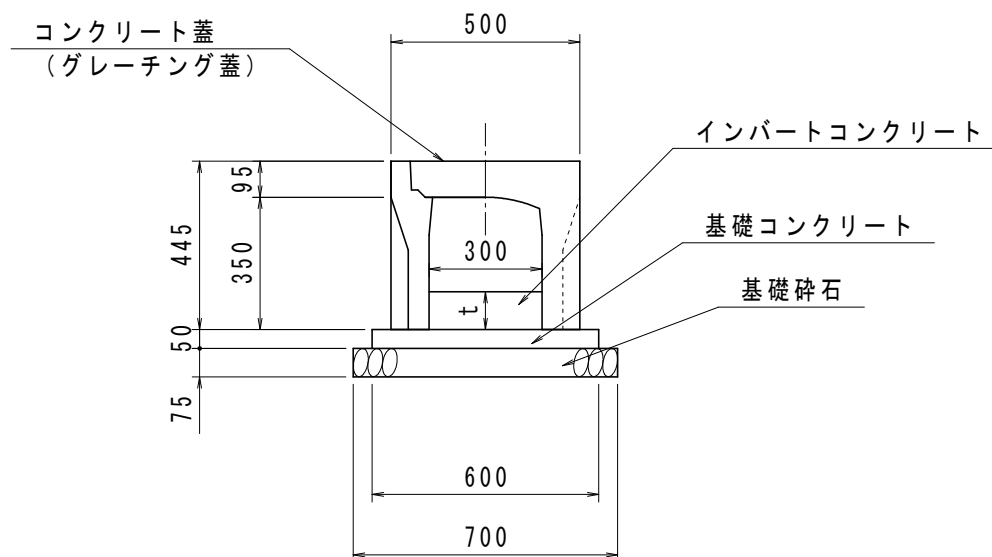


CH-II可変側溝  
縦断用 300x300

S=1:20



数量表

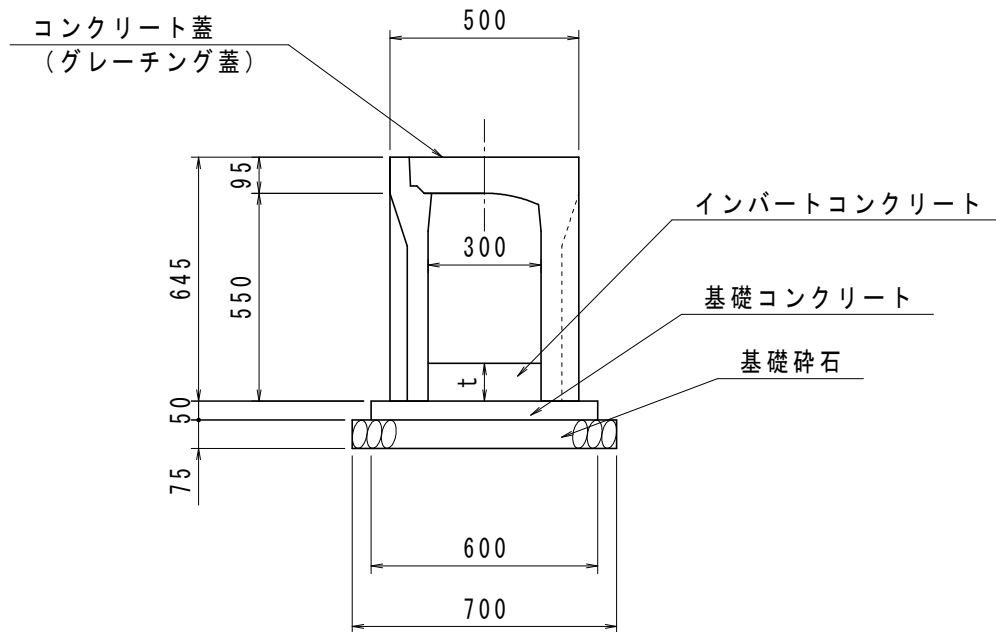
(10m当り)

名称	規格・寸法	単位	数量
自由勾配側溝	縦断用 300x300 L=2.0m	m	10.0
コンクリート蓋	車道用 300 L=0.5m	枚	8
グレーチング蓋	縦断用 300 T-25 L=1.0m 普通目	枚	1
インバートコンクリート	$\sigma_{ck}=18\text{N/mm}^2$ 平均厚 $t=100\text{mm}$	m <sup>3</sup>	0.30
基礎コンクリート	$\sigma_{ck}=18\text{N/mm}^2$	m <sup>3</sup>	0.30
同上型枠		m <sup>2</sup>	1.00
基礎碎石	RC-40 $t=7.5\text{cm}$	m <sup>2</sup>	7.00



CH-II可変側溝  
縦断用 300x500

S=1:20



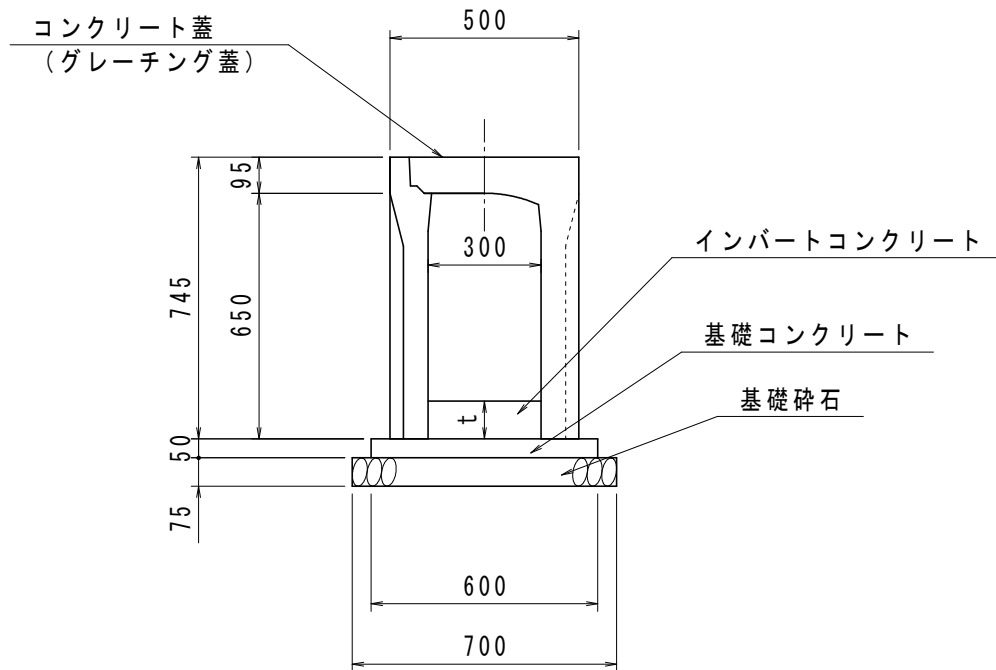
数量表

(10m当り)

名称	規格・寸法	単位	数量
自由勾配側溝	縦断用 300x500 L=2.0m	m	10.0
コンクリート蓋	車道用 300 L=0.5m	枚	8
グレーチング蓋	縦断用 300 T-25 L=1.0m 普通目	枚	1
インバートコンクリート	$\sigma_{ck}=18\text{N/mm}^2$ 平均厚 $t=100\text{mm}$	m <sup>3</sup>	0.30
基礎コンクリート	$\sigma_{ck}=18\text{N/mm}^2$	m <sup>3</sup>	0.30
同上型枠		m <sup>2</sup>	1.00
基礎砕石	RC-40 t=7.5cm	m <sup>2</sup>	7.00

CH-II可変側溝  
縦断用 300x600

S=1:20



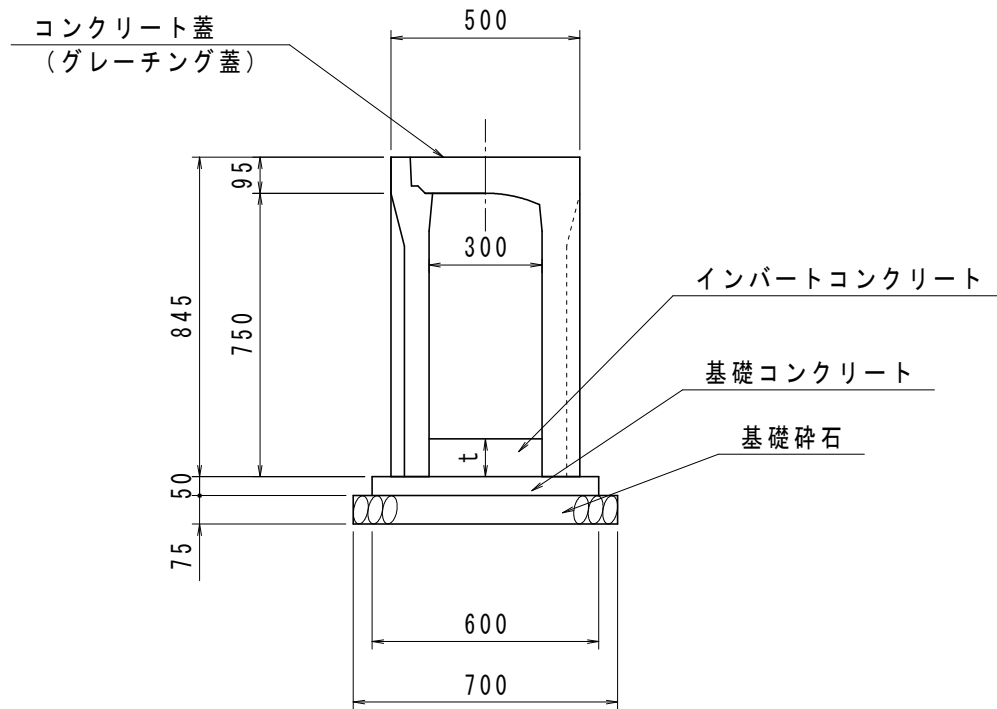
数量表

(10m当り)

名称	規格・寸法	単位	数量
自由勾配側溝	縦断用 300x600 L=2.0m	m	10.0
コンクリート蓋	車道用 300 L=0.5m	枚	8
グレーチング蓋	縦断用 300 T-25 L=1.0m 普通目	枚	1
インバートコンクリート	$\sigma_{ck}=18\text{N/mm}^2$ 平均厚 $t=100\text{mm}$	m <sup>3</sup>	0.30
基礎コンクリート	$\sigma_{ck}=18\text{N/mm}^2$	m <sup>3</sup>	0.30
同上型枠		m <sup>2</sup>	1.00
基礎碎石	RC-40 t=7.5cm	m <sup>2</sup>	7.00

CH-II可変側溝  
縦断用 300x700

S=1:20



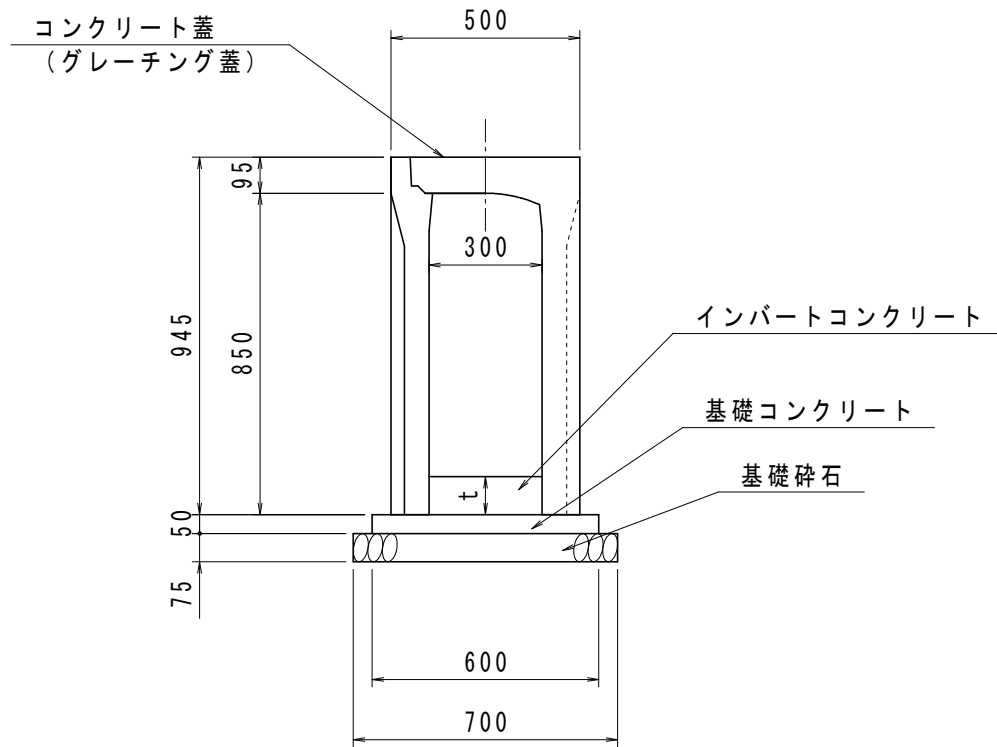
数量表

(10m当り)

名称	規格・寸法	単位	数量
自由勾配側溝	縦断用 300x700 L=2.0m	m	10.0
コンクリート蓋	車道用 300 L=0.5m	枚	8
グレーチング蓋	縦断用 300 T-25 L=1.0m 普通目	枚	1
インバートコンクリート	$\sigma_{ck}=18\text{N/mm}^2$ 平均厚 $t=100\text{mm}$	m <sup>3</sup>	0.30
基礎コンクリート	$\sigma_{ck}=18\text{N/mm}^2$	m <sup>3</sup>	0.30
同上型枠		m <sup>2</sup>	1.00
基礎碎石	RC-40 $t=7.5\text{cm}$	m <sup>2</sup>	7.00

CH-II可変側溝  
縦断用 300x800

S=1:20



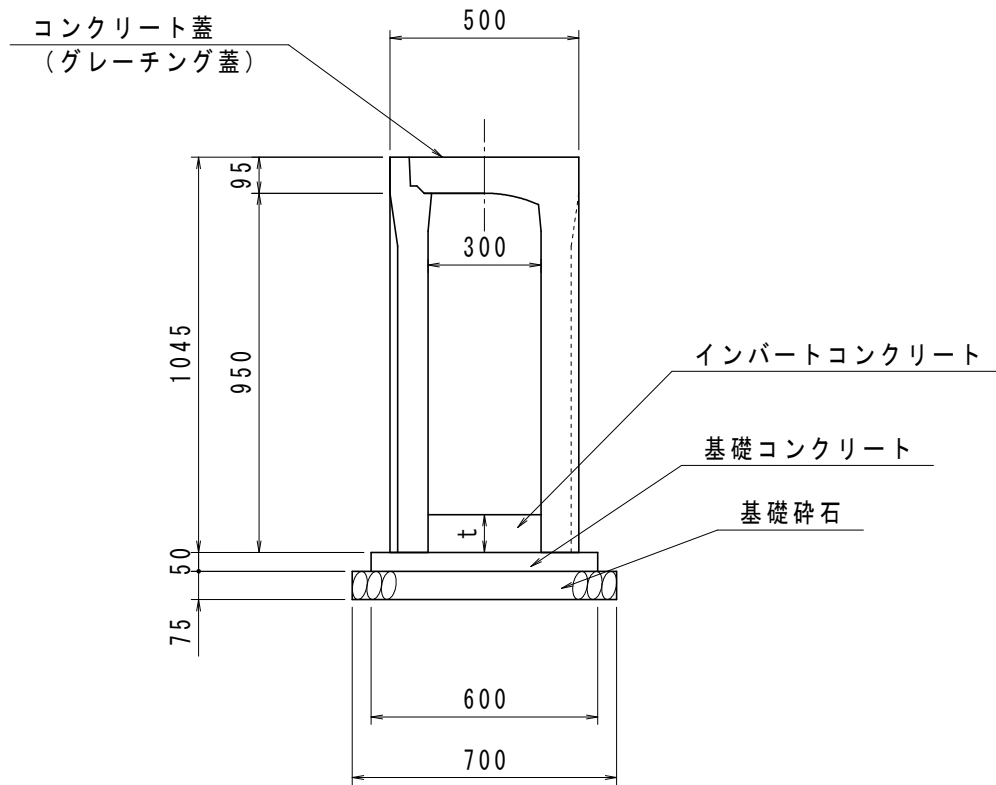
数量表

(10m当り)

名称	規格・寸法	単位	数量
自由勾配側溝	縦断用 300x800 L=2.0m	m	10.0
コンクリート蓋	車道用 300 L=0.5m	枚	8
グレーチング蓋	縦断用 300 T-25 L=1.0m 普通目	枚	1
インバートコンクリート	$\sigma_{ck}=18N/mm^2$ 平均厚 $t=100mm$	m <sup>3</sup>	0.30
基礎コンクリート	$\sigma_{ck}=18N/mm^2$	m <sup>3</sup>	0.30
同上型枠		m <sup>2</sup>	1.00
基礎碎石	RC-40 $t=7.5cm$	m <sup>2</sup>	7.00

CH-II 可変側溝  
縦断用 300x900

S=1:20



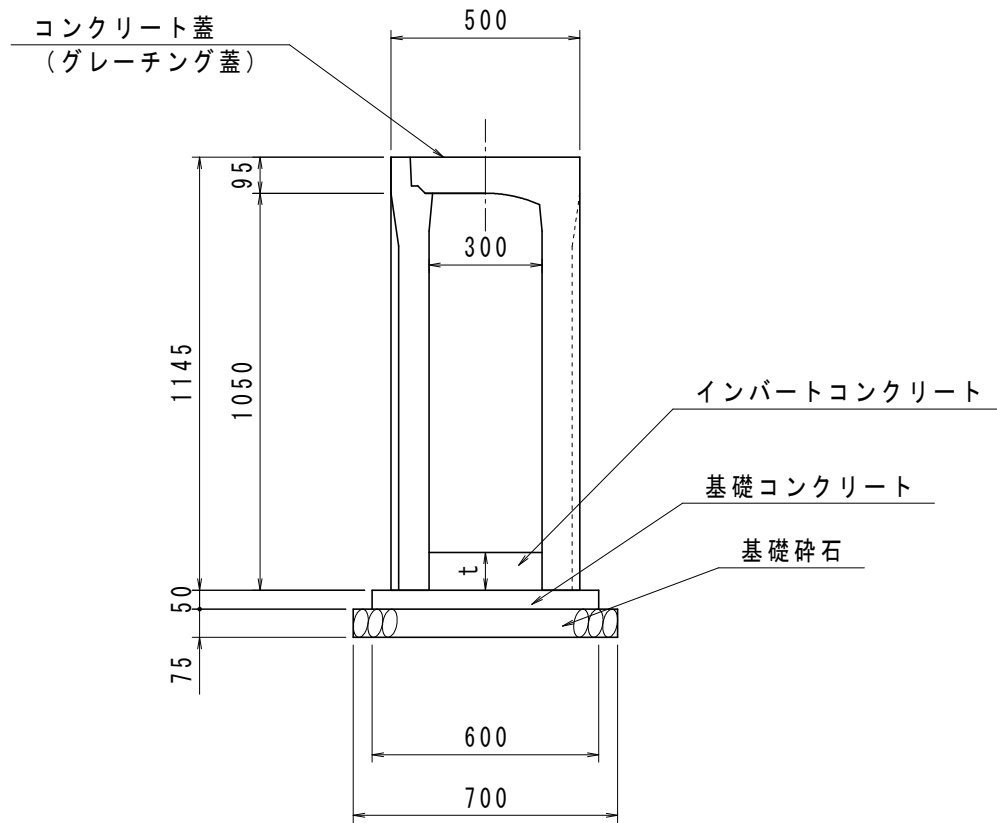
数量表

(10m当り)

名称	規格・寸法	単位	数量
自由勾配側溝	縦断用 300x900 L=2.0m	m	10.0
コンクリート蓋	車道用 300 L=0.5m	枚	8
グレーチング蓋	縦断用 300 T-25 L=1.0m 普通目	枚	1
インバートコンクリート	$\sigma_{ck}=18\text{N/mm}^2$ 平均厚 $t=100\text{mm}$	m <sup>3</sup>	0.30
基礎コンクリート	$\sigma_{ck}=18\text{N/mm}^2$	m <sup>3</sup>	0.30
同上型枠		m <sup>2</sup>	1.00
基礎碎石	RC-40 $t=7.5\text{cm}$	m <sup>2</sup>	7.00

CH-II可変側溝  
縦断用 300x1000

S=1:20



数量表

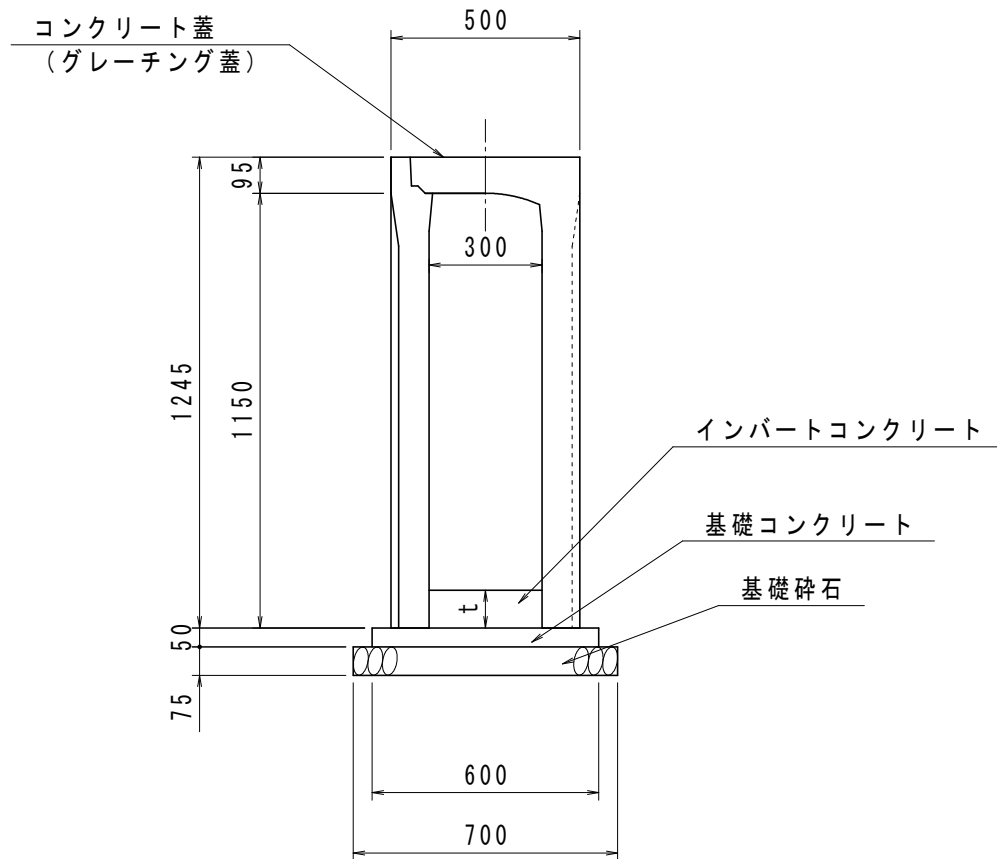
(10m当り)

名称	規格・寸法	単位	数量
自由勾配側溝	縦断用 300x1000 L=2.0m	m	10.0
コンクリート蓋	車道用 300 L=0.5m	枚	8
グレーチング蓋	縦断用 300 T-25 L=1.0m 普通目	枚	1
インバートコンクリート	$\sigma_{ck}=18N/mm^2$ 平均厚 $t=100mm$	m <sup>3</sup>	0.30
基礎コンクリート	$\sigma_{ck}=18N/mm^2$	m <sup>3</sup>	0.30
同上型枠		m <sup>2</sup>	1.00
基礎碎石	RC-40 $t=7.5cm$	m <sup>2</sup>	7.00



CH-II可変側溝  
縦断用 300x1100

S=1:20



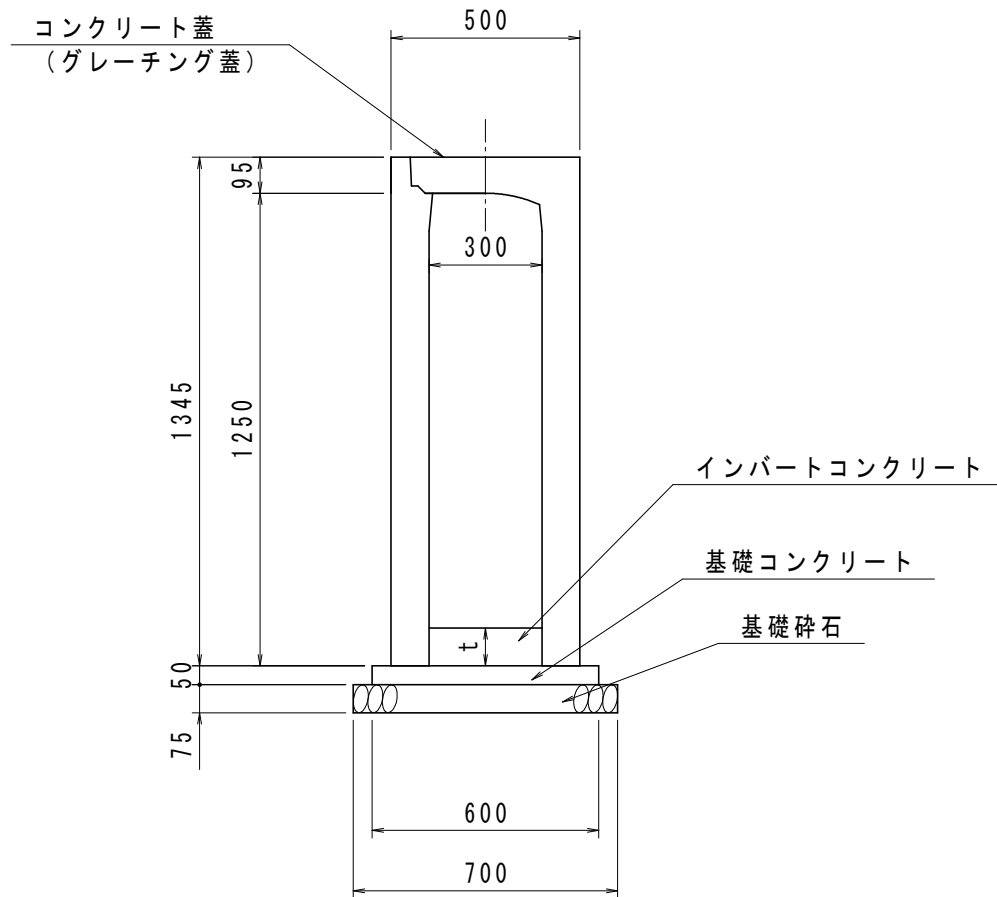
数量表

(10m当り)

名称	規格・寸法	単位	数量
自由勾配側溝	縦断用 300x1100 L=2.0m	m	10.0
コンクリート蓋	車道用 300 L=0.5m	枚	8
グレーチング蓋	縦断用 300 T-25 L=1.0m 普通目	枚	1
インバートコンクリート	$\sigma_{ck}=18N/mm^2$ 平均厚 $t=100mm$	m <sup>3</sup>	0.30
基礎コンクリート	$\sigma_{ck}=18N/mm^2$	m <sup>3</sup>	0.30
同上型枠		m <sup>2</sup>	1.00
基礎砕石	RC-40 $t=7.5cm$	m <sup>2</sup>	7.00

CH-II可変側溝  
縦断用 300x1200

S=1:20



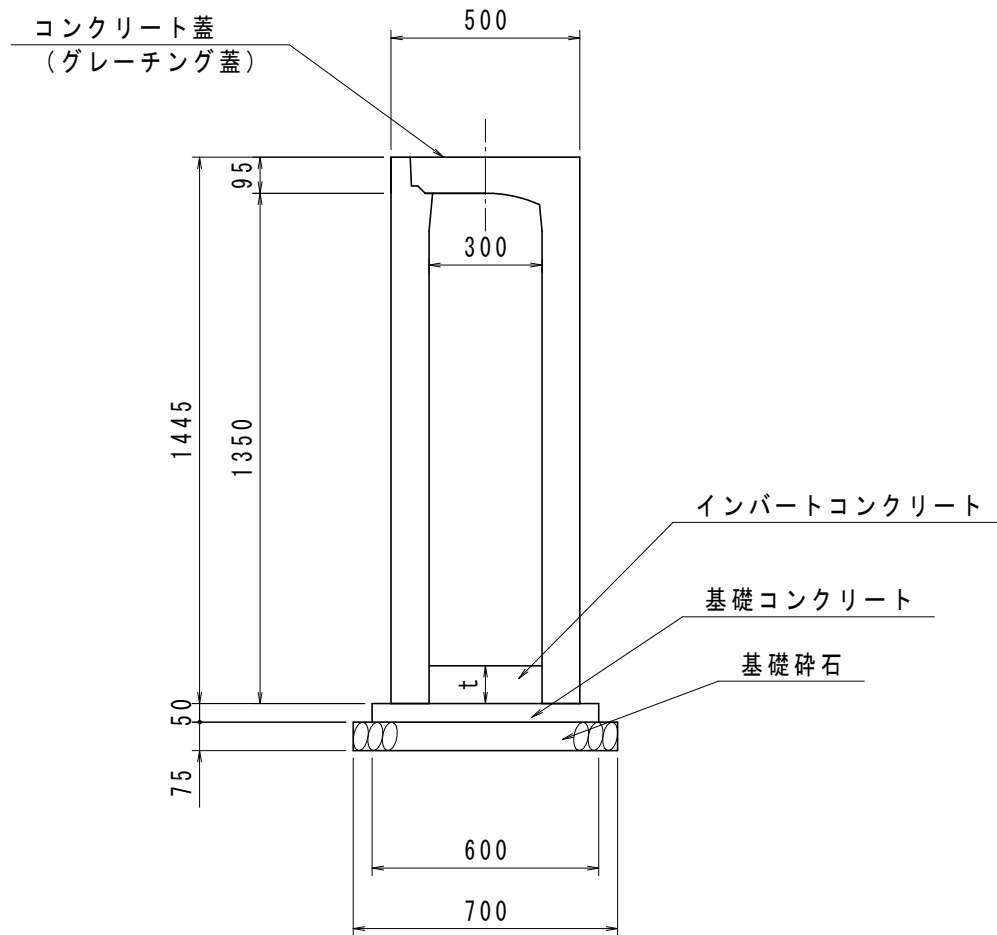
数量表

(10m当り)

名称	規格・寸法	単位	数量
自由勾配側溝	縦断用 300x1200 L=2.0m	m	10.0
コンクリート蓋	車道用 300 L=0.5m	枚	8
グレーチング蓋	縦断用 300 T-25 L=1.0m 普通目	枚	1
インバートコンクリート	$\sigma_{ck}=18\text{N/mm}^2$ 平均厚 $t=100\text{mm}$	m <sup>3</sup>	0.30
基礎コンクリート	$\sigma_{ck}=18\text{N/mm}^2$	m <sup>3</sup>	0.30
同上型枠		m <sup>2</sup>	1.00
基礎碎石	RC-40 $t=7.5\text{cm}$	m <sup>2</sup>	7.00

CH-II可変側溝  
縦断用 300x1300

S=1:20



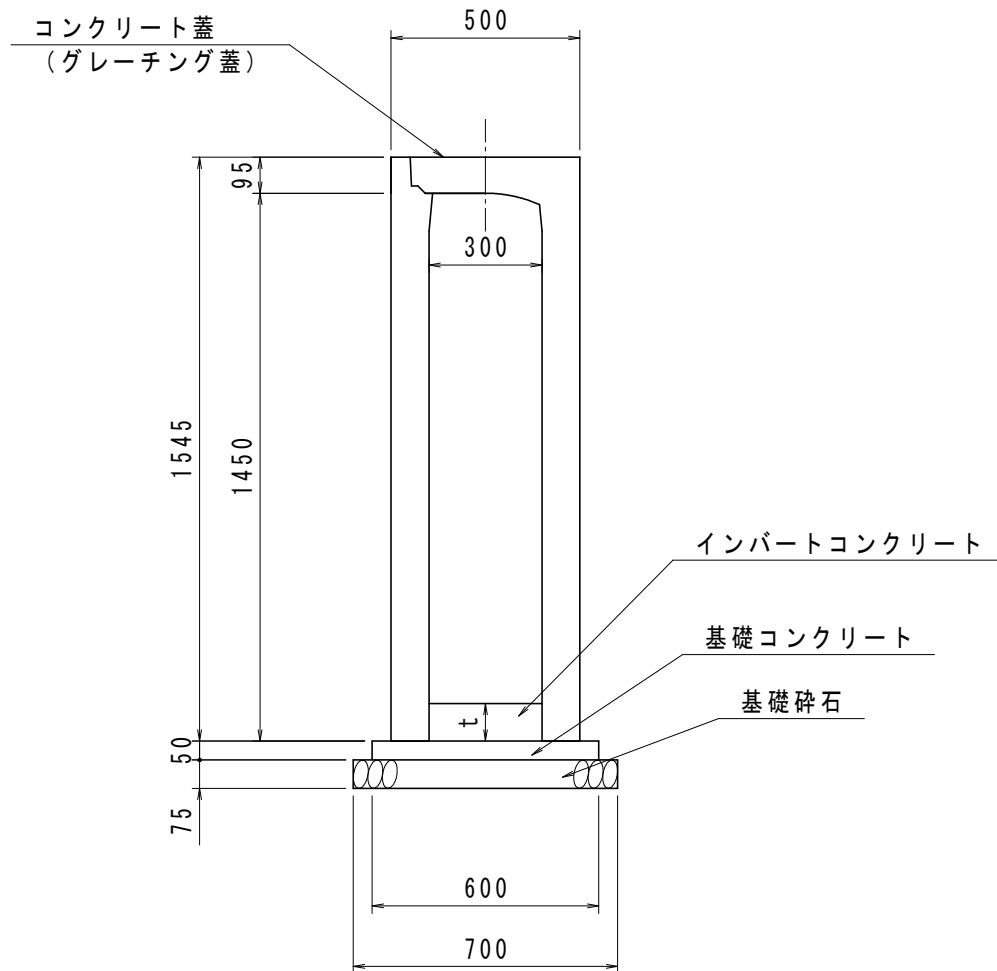
数量表

(10m当り)

名称	規格・寸法	単位	数量
自由勾配側溝	縦断用 300x1300 L=2.0m	m	10.0
コンクリート蓋	車道用 300 L=0.5m	枚	8
グレーチング蓋	縦断用 300 T-25 L=1.0m 普通目	枚	1
インバートコンクリート	$\sigma_{ck}=18N/mm^2$ 平均厚 $t=100mm$	m <sup>3</sup>	0.30
基礎コンクリート	$\sigma_{ck}=18N/mm^2$	m <sup>3</sup>	0.30
同上型枠		m <sup>2</sup>	1.00
基礎碎石	RC-40 $t=7.5cm$	m <sup>2</sup>	7.00

CH-II可変側溝  
縦断用 300x1400

S=1:20



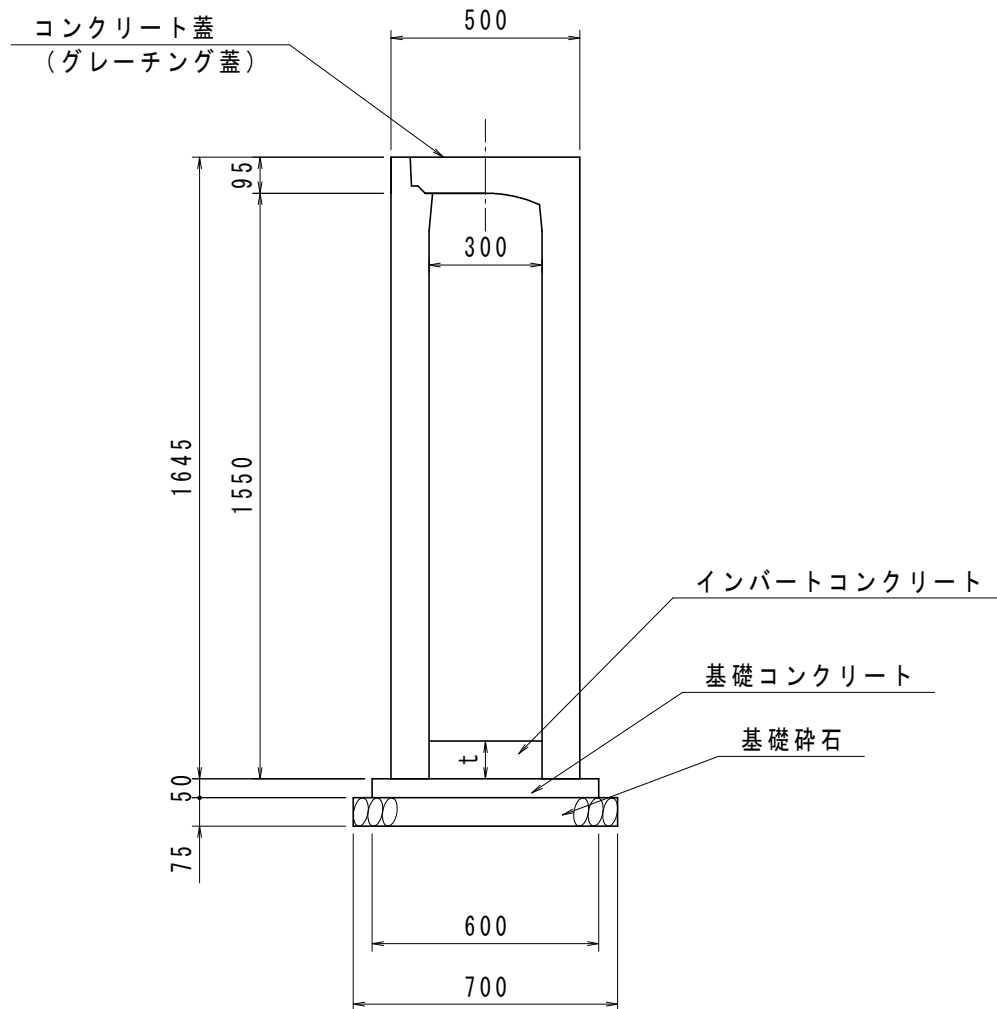
数量表

(10m当り)

名称	規格・寸法	単位	数量
自由勾配側溝	縦断用 300x1400 L=2.0m	m	10.0
コンクリート蓋	車道用 300 L=0.5m	枚	8
グレーチング蓋	縦断用 300 T-25 L=1.0m 普通目	枚	1
インバートコンクリート	$\sigma_{ck}=18\text{N/mm}^2$ 平均厚 $t=100\text{mm}$	$\text{m}^3$	0.30
基礎コンクリート	$\sigma_{ck}=18\text{N/mm}^2$	$\text{m}^3$	0.30
同上型枠		$\text{m}^2$	1.00
基礎碎石	RC-40 $t=7.5\text{cm}$	$\text{m}^2$	7.00

CH-II可変側溝  
縦断用 300x1500

S=1:20



数量表

(10m当り)

名称	規格・寸法	単位	数量
自由勾配側溝	縦断用 300x1500 L=2.0m	m	10.0
コンクリート蓋	車道用 300 L=0.5m	枚	8
グレーチング蓋	縦断用 300 T-25 L=1.0m 普通目	枚	1
インバートコンクリート	$\sigma_{ck}=18N/mm^2$ 平均厚 $t=100mm$	m <sup>3</sup>	0.30
基礎コンクリート	$\sigma_{ck}=18N/mm^2$	m <sup>3</sup>	0.30
同上型枠		m <sup>2</sup>	1.00
基礎碎石	RC-40 $t=7.5cm$	m <sup>2</sup>	7.00