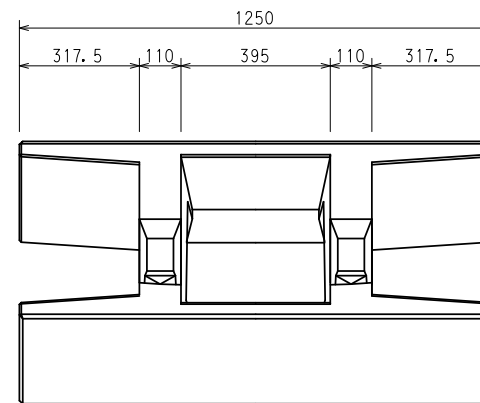


# KPブロック

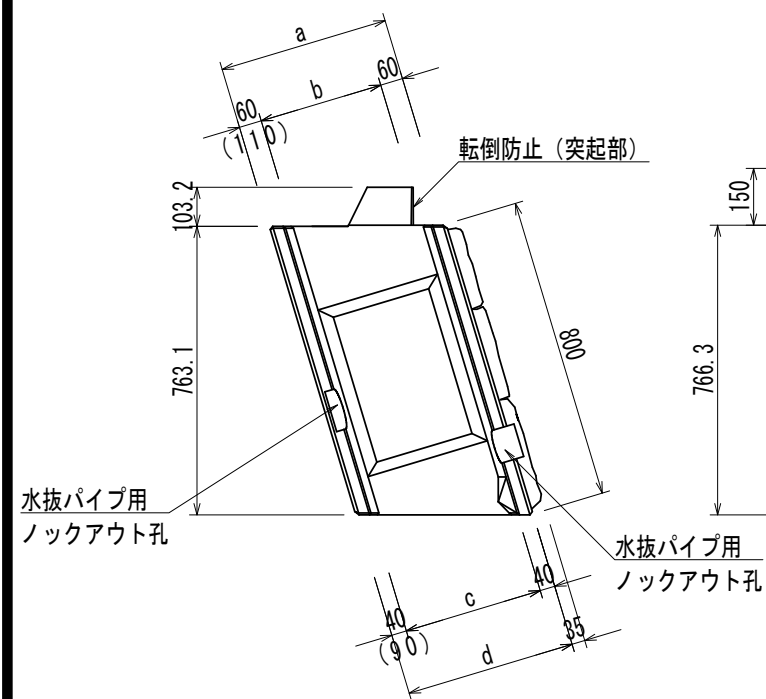
A型 SL=800, L=1250

平面図

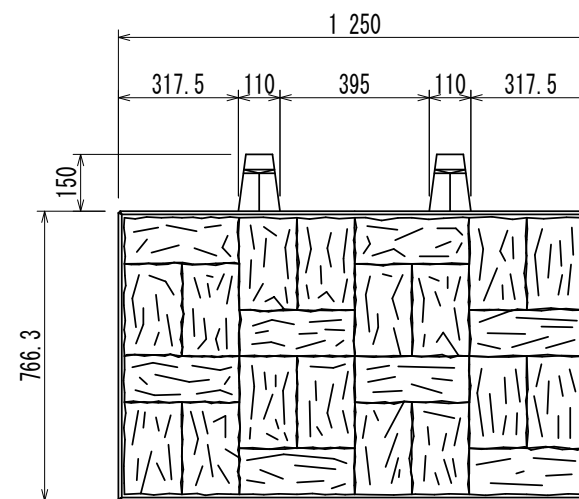
※ 模様省略



側面図



正面図



※ ( )内は、控え550の場合を示す。

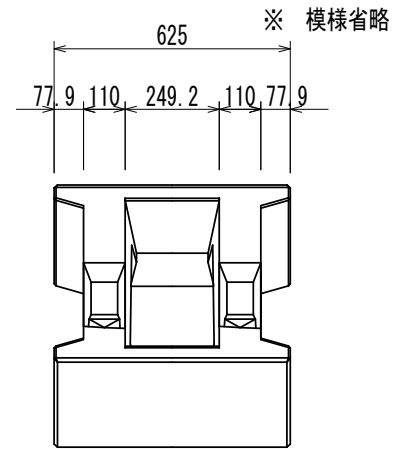
データ表 (寸法単位: mm)

呼び寸法	a	b	c	d	参考重量 (kg)	胴込量 (m <sup>3</sup> )
350	350	230	270	350	404	0.178
450	450	330	370	450	425	0.273
500	500	380	420	500	433	0.320
500	550	380	420	550	548	0.320

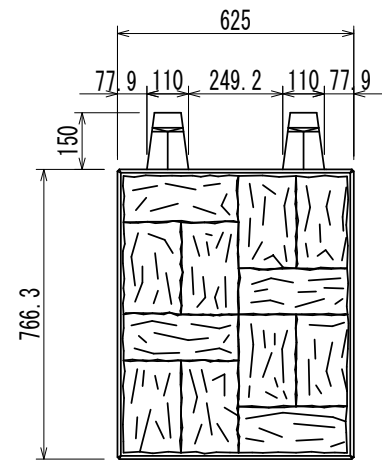
# KPブロック

B型 SL=800, L=625

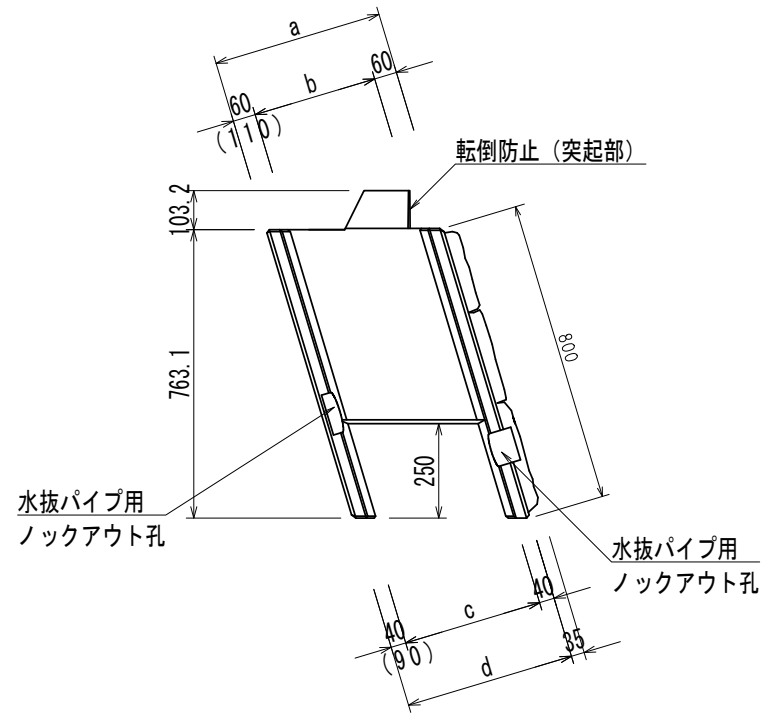
平面図



正面図



側面図



※ ( ) 内は、控え550の場合を示す。

データ表 (寸法単位: mm)

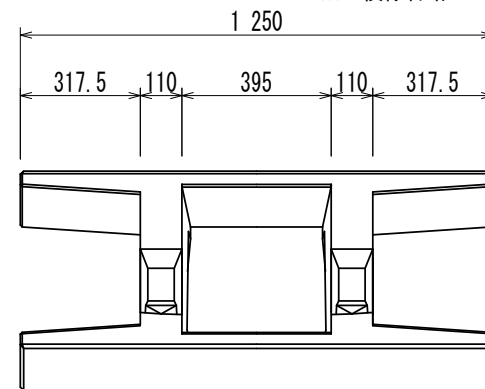
呼び寸法	a	b	c	d	参考重量 (kg)	胴込量 (m <sup>3</sup> )
350	350	230	270	350	251	0.072
450	450	330	370	450	272	0.110
500	500	380	420	500	280	0.131
550	550	380	420	550	338	0.131

# KPブロック

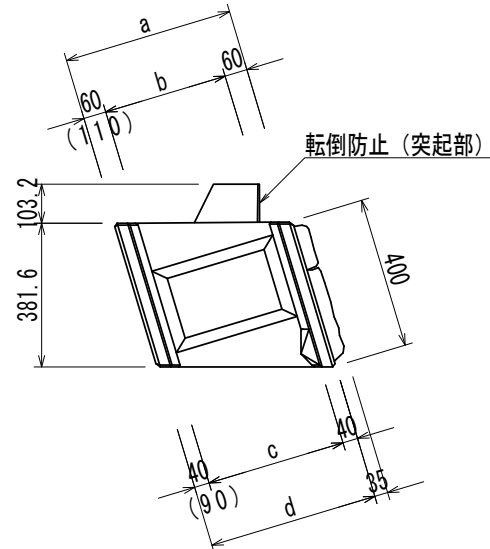
C型 SL=400, L=1250

平面図

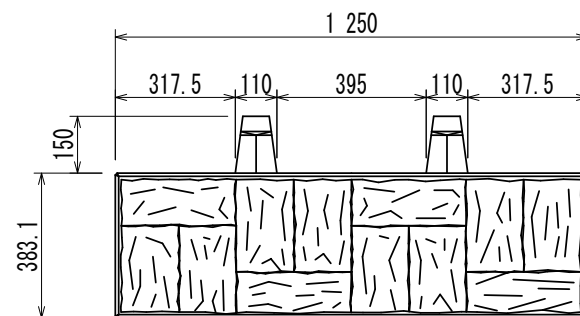
※ 模様省略



側面図



正面図



※ ( )内は、控え550の場合を示す。

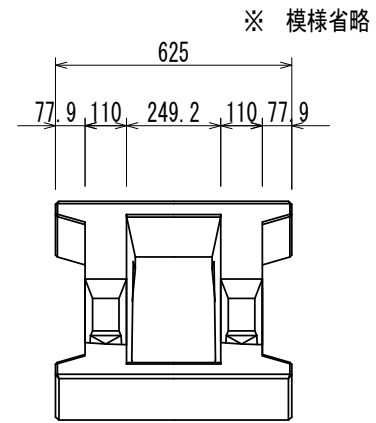
データ表 (寸法単位: mm)

呼び寸法	a	b	c	d	参考重量 (kg)	胴込量 (m <sup>3</sup> )
350	350	230	270	350	202	0.089
450	450	330	370	450	212	0.136
500	500	380	420	500	216	0.160
550	550	380	420	550	274	0.160

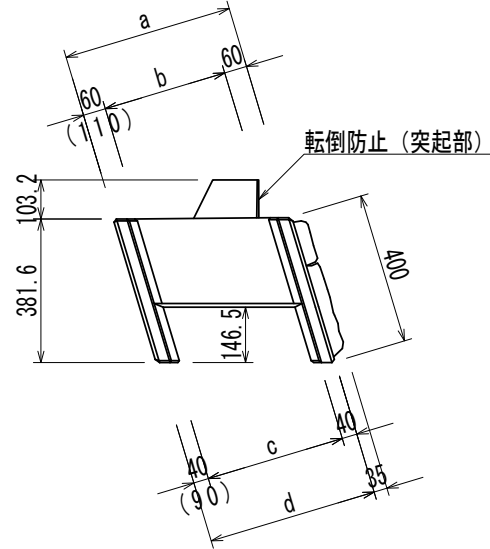
# KPブロック

D型 SL=400, L=625

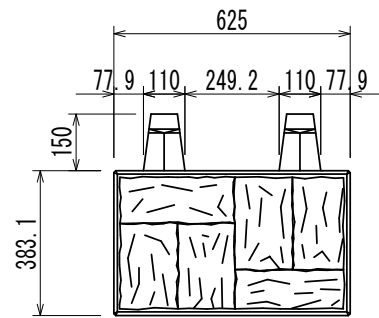
平面図



側面図



正面図



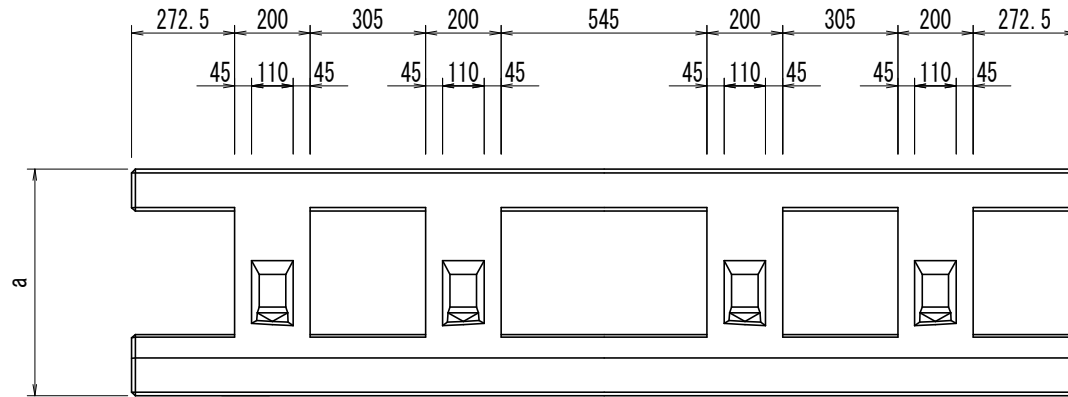
※ ( )内は、控え550の場合を示す。

データ表 (寸法単位: mm)

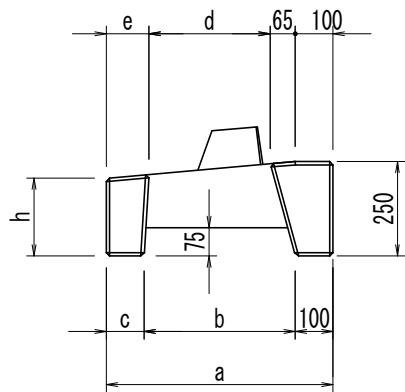
呼び寸法	a	b	c	d	参考重量 (kg)	胴込量 (m <sup>3</sup> )
350	350	230	270	350	125	0.036
450	450	330	370	450	136	0.055
500	500	380	420	500	140	0.066

# 基礎ブロック

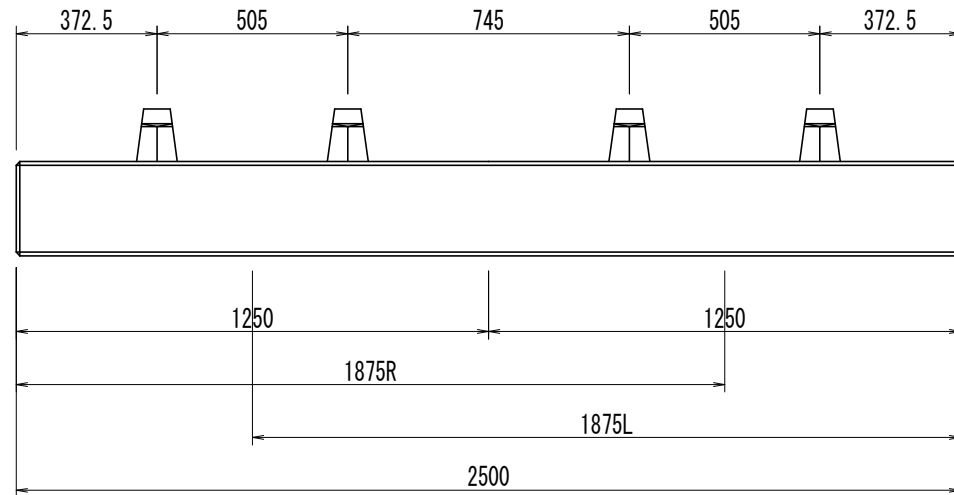
平面図



側面図



正面図

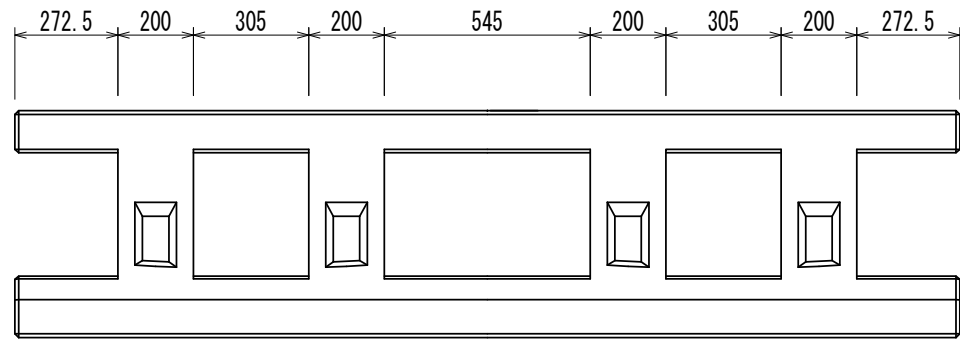


基礎ブロック寸法表

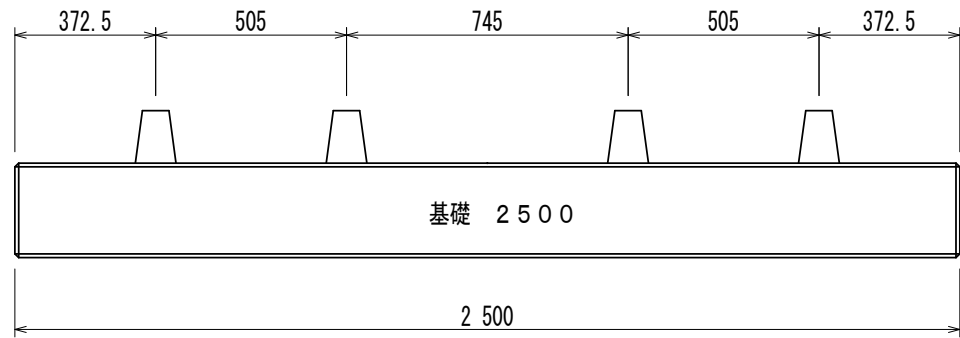
呼び寸法	勾配	参考重量 (kg)	寸法 (mm)						胴込量 (m <sup>3</sup> )
			a	b	c	d	e	h	
350	1:0.3	445	500	300	100	220	115	250	0.132
	1:0.4	414				221	114	214	0.125
	1:0.5	388				223	112	180	0.119
450/500	1:0.3	486	650	450	150	370	115	250	0.206
	1:0.4	439		371		114	201	0.191	
	1:0.5	441		322		163	154	0.157	

\* 上記重量はL=2500の場合の参考重量です。

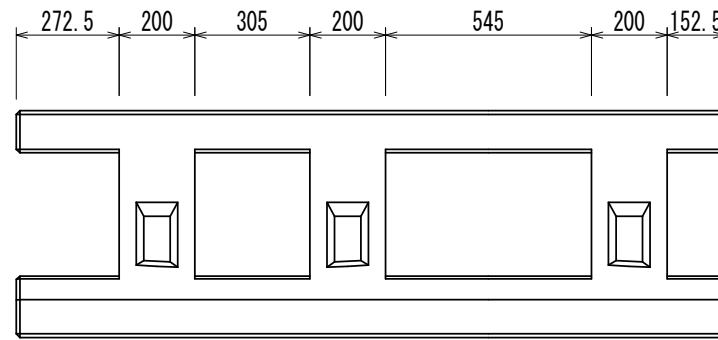
平面図



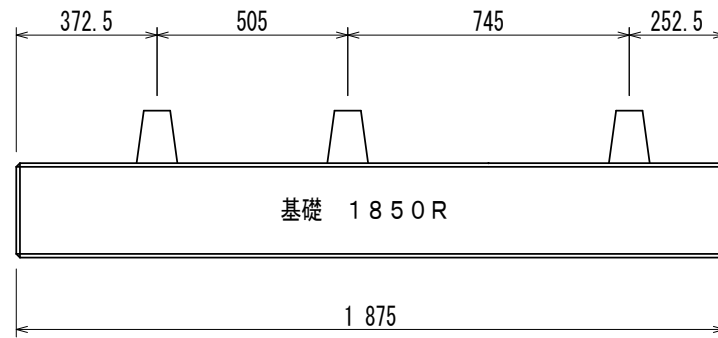
正面図



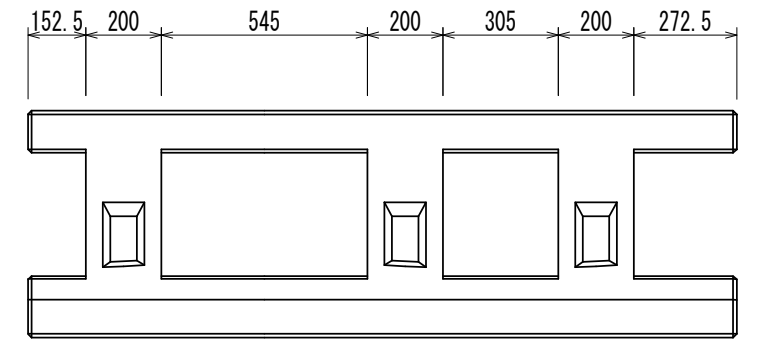
平面図



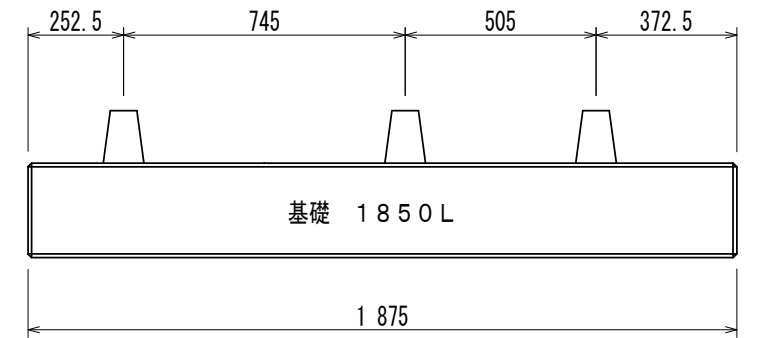
正面図



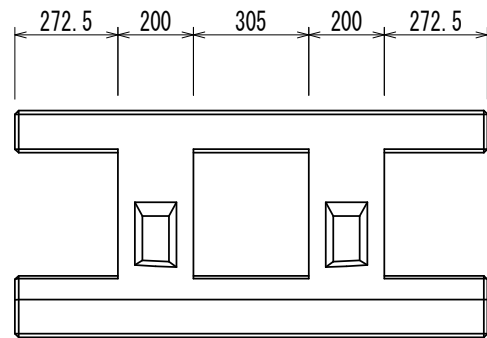
平面図



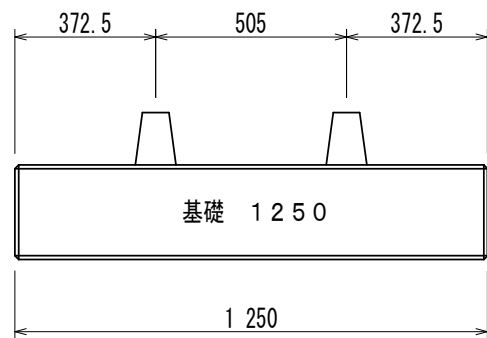
正面図



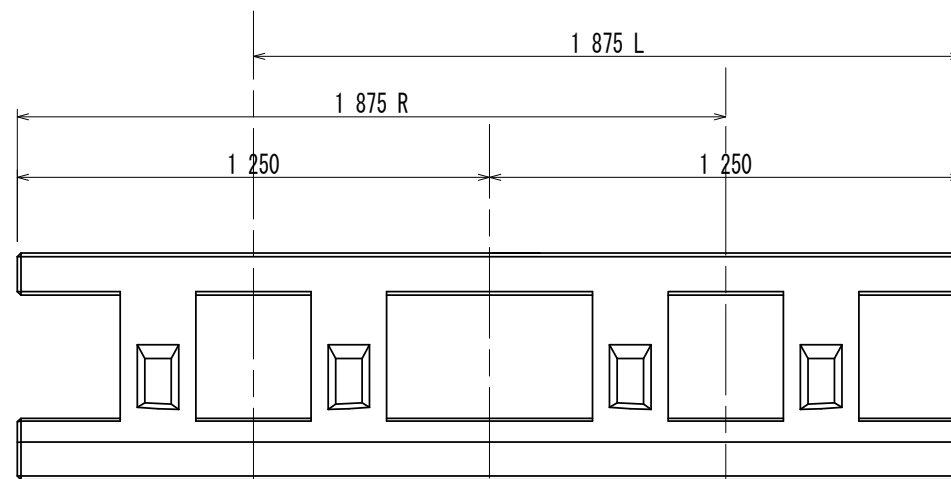
平面図



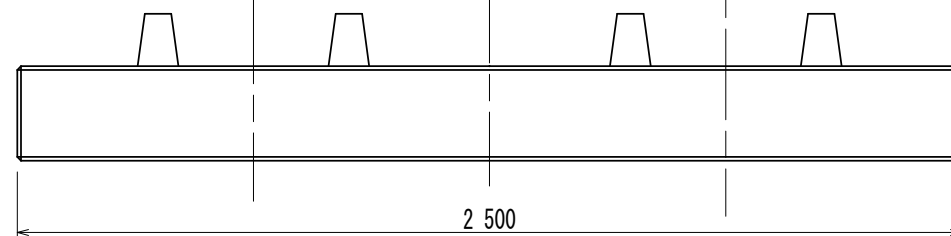
正面図



平面図



正面図



### KPブロック用基礎

種別寸法図と型枠取図

1 : 0.3 ~ 1 : 0.5 共通