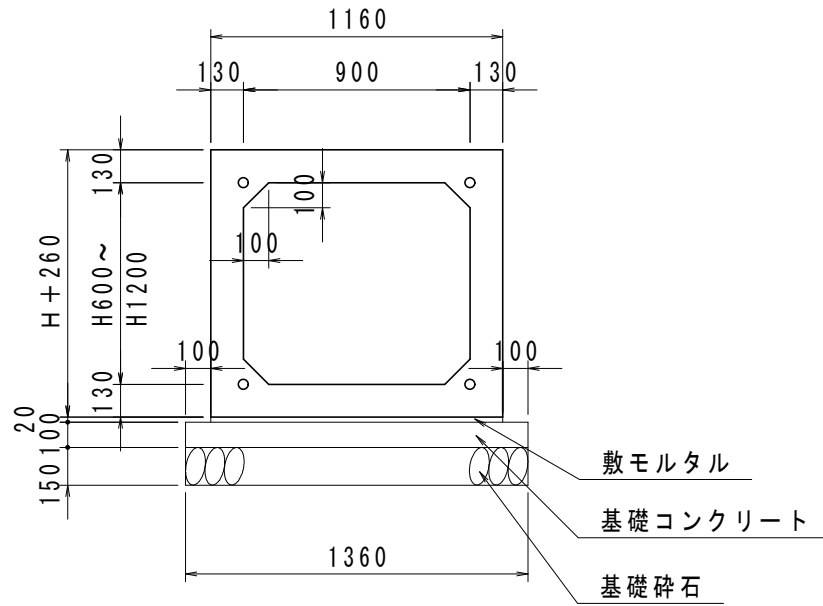


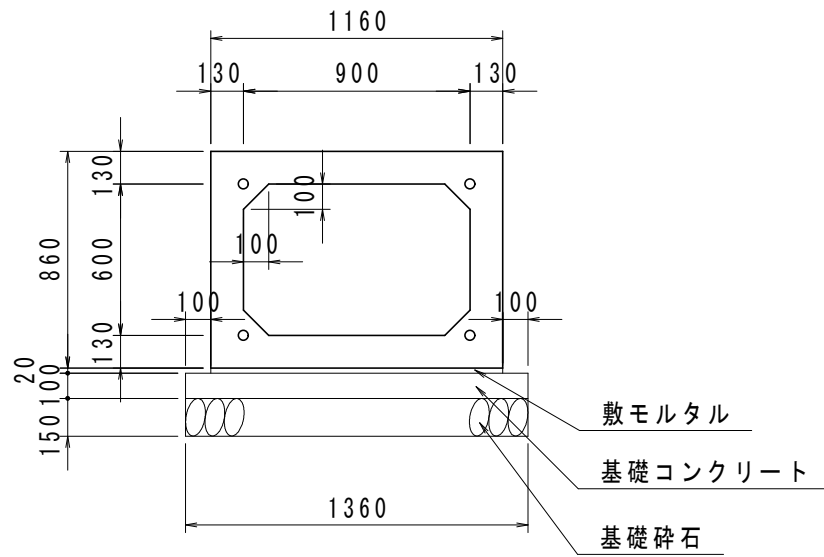
標準断面図 S=1:30
B900



設計条件

項	目	単 位	数 値
適	用 土 被 り	m	0.50~3.00
自	動 車 荷 重	-	T-25
単	位	鉄筋コンクリート	kN/m ³ 24.5
	体	舗装	kN/m ³ 22.5
	積	土	kN/m ³ 18.0
	重	水中土	kN/m ³ 9.0
	量	水	kN/m ³ 9.8
コンクリート設計基準強度		N/mm ²	35.0
許	容	コンクリート曲げ圧縮応力度	N/mm ² 11.7
	応	コンクリートせん断応力度	N/mm ² 0.26
	力	鉄筋引張応力度	N/mm ² 160.0
土	圧	鉛直	- 1.00
	係	水平	- 0.50

RCボックスカルバート S=1:30
B900×H600

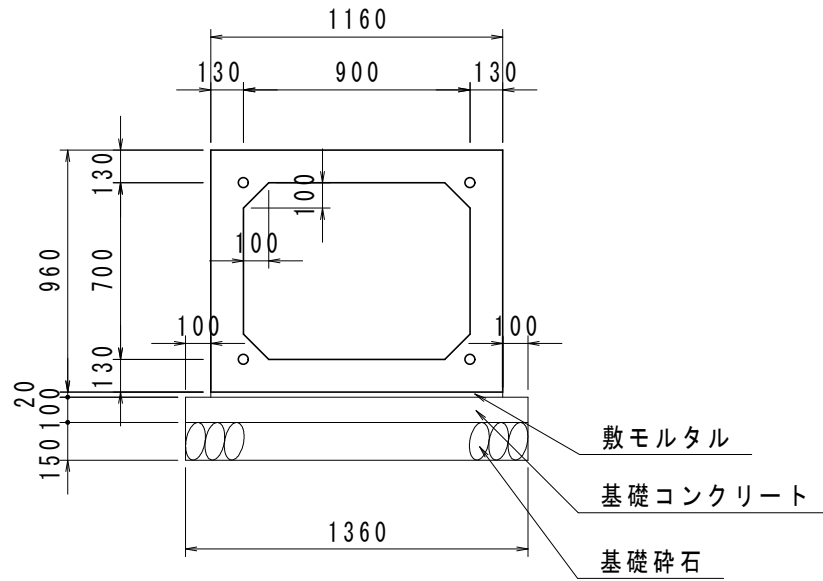


数量表

(10m当り)

名称	規格・寸法	単位	数量
敷モルタル	1:3	m ³	0.23
基礎コンクリート	$\sigma_{ck}=18\text{N/mm}^2$	m ³	1.36
同上型枠		m ²	2.0
基礎碎石	RC-40 t=15.0cm	m ²	13.6

RCボックスカルバート S=1:30
B900×H700

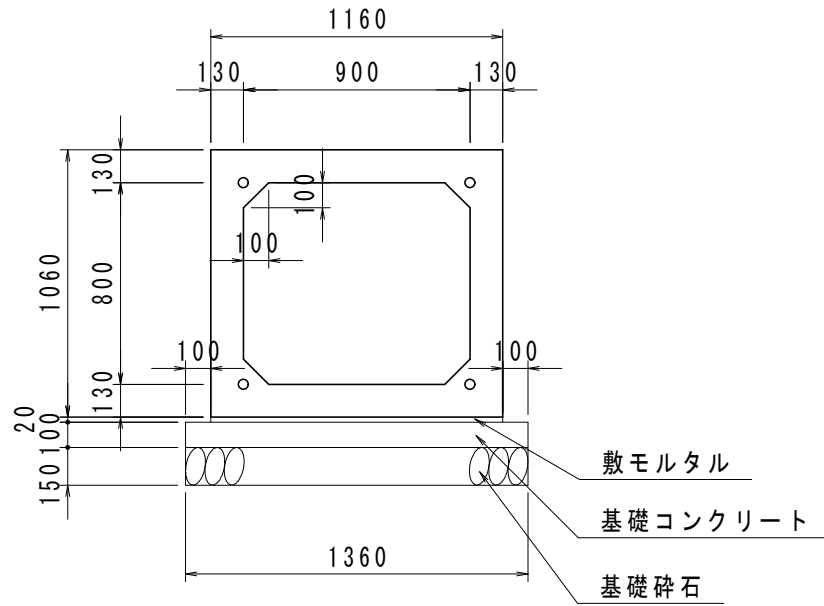


数量表

(10m当り)

名称	規格・寸法	単位	数量
敷モルタル	1:3	m ³	0.23
基礎コンクリート	$\sigma_{ck}=18\text{N/mm}^2$	m ³	1.36
同上型枠		m ²	2.0
基礎碎石	RC-40 t=15.0cm	m ²	13.6

RCボックスカルバート S=1:30
B900×H800

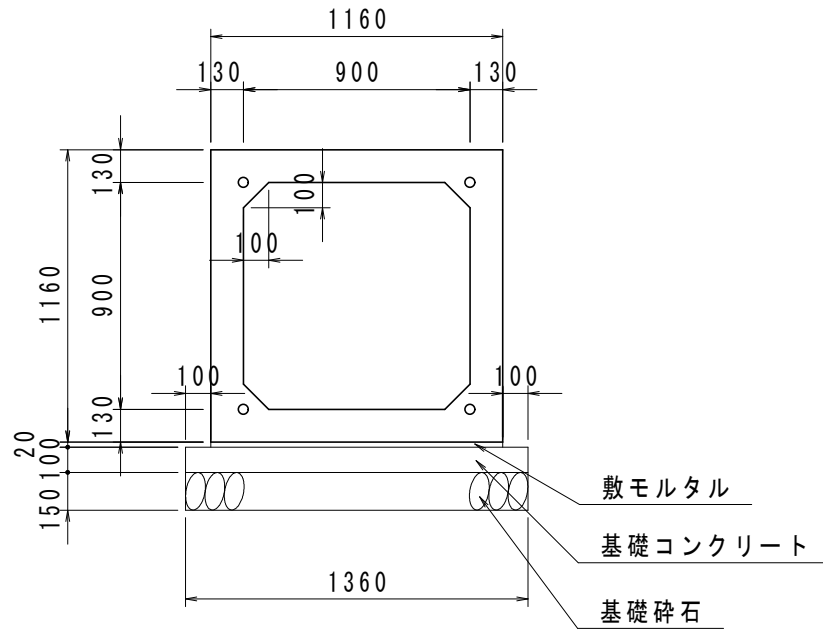


数量表

(10m当り)

名称	規格・寸法	単位	数量
敷モルタル	1:3	m ³	0.23
基礎コンクリート	$\sigma_{ck}=18\text{N}/\text{mm}^2$	m ³	1.36
同上型枠		m ²	2.0
基礎碎石	RC-40 t=15.0cm	m ²	13.6

RCボックスカルバート S=1:30
B900×H900

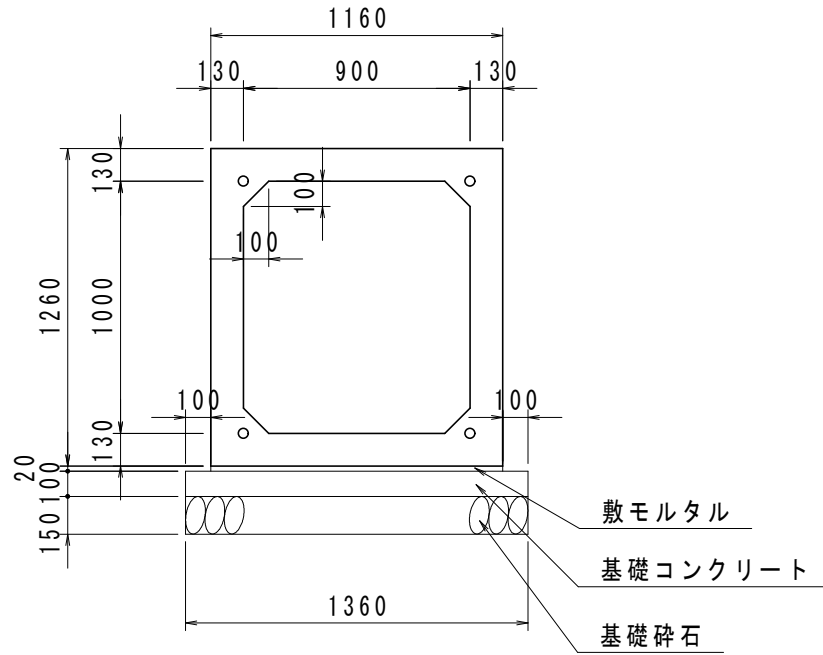


数量表

(10m当り)

名称	規格・寸法	単位	数量
敷モルタル	1:3	m ³	0.23
基礎コンクリート	$\sigma_{ck}=18\text{N/mm}^2$	m ³	1.36
同上型枠		m ²	2.0
基礎碎石	RC-40 t=15.0cm	m ²	13.6

RCボックスカルバート S=1:30
B900×H1000

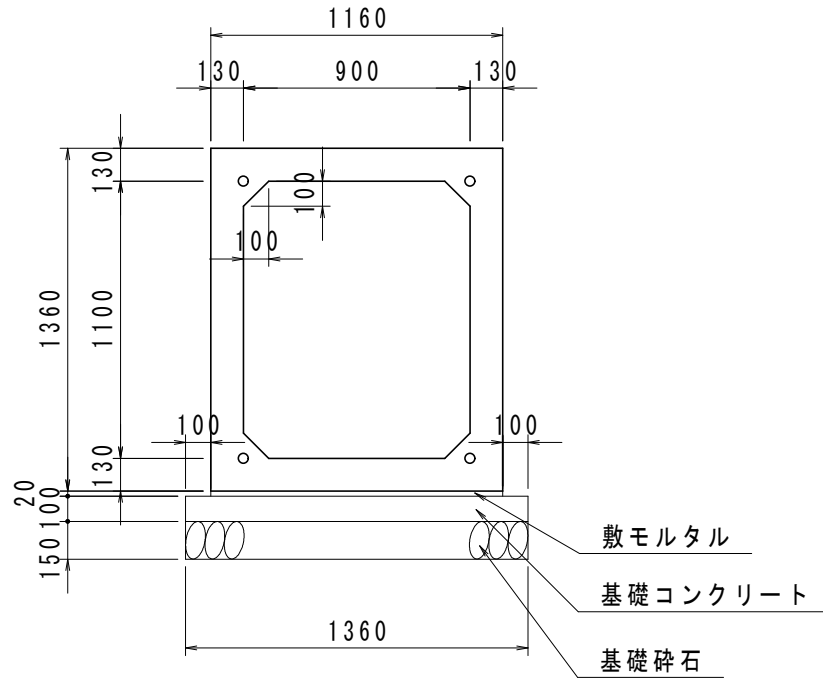


数量表

(10m当り)

名称	規格・寸法	単位	数量
敷モルタル	1:3	m ³	0.23
基礎コンクリート	$\sigma_{ck}=18\text{N/mm}^2$	m ³	1.36
同上型枠		m ²	2.0
基礎碎石	RC-40 t=15.0cm	m ²	13.6

RCボックスカルバート S=1:30
B900×H1100

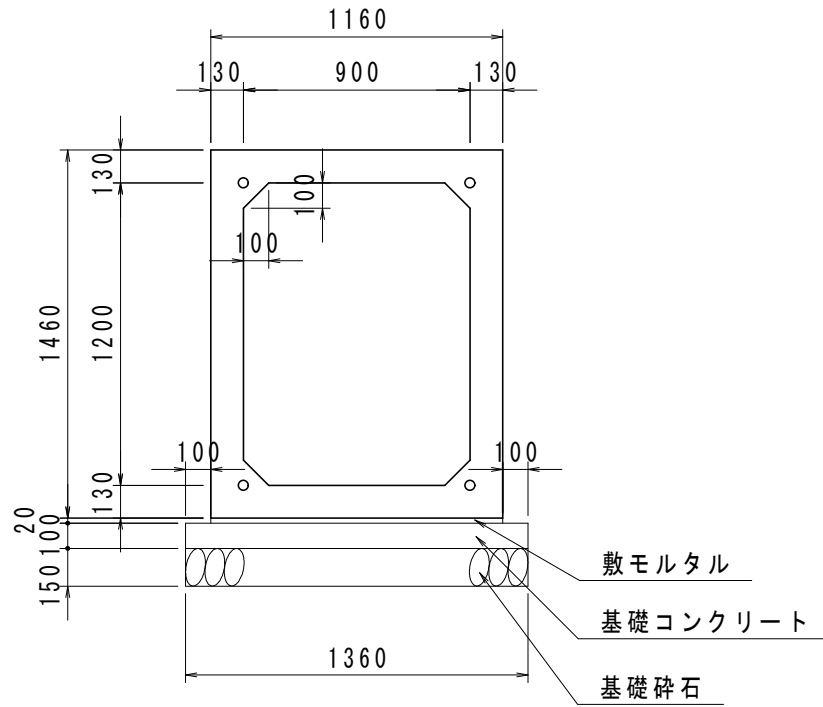


数量表

(10m当り)

名称	規格・寸法	単位	数量
敷モルタル	1:3	m ³	0.23
基礎コンクリート	$\sigma_{ck}=18\text{N/mm}^2$	m ³	1.36
同上型枠		m ²	2.0
基礎碎石	RC-40 t=15.0cm	m ²	13.6

RCボックスカルバート S=1:30
B900×H1200



数量表

(10m当り)

名称	規格・寸法	単位	数量
敷モルタル	1:3	m ³	0.23
基礎コンクリート	$\sigma_{ck}=18\text{N/mm}^2$	m ³	1.36
同上型枠		m ²	2.0
基礎碎石	RC-40 t=15.0cm	m ²	13.6