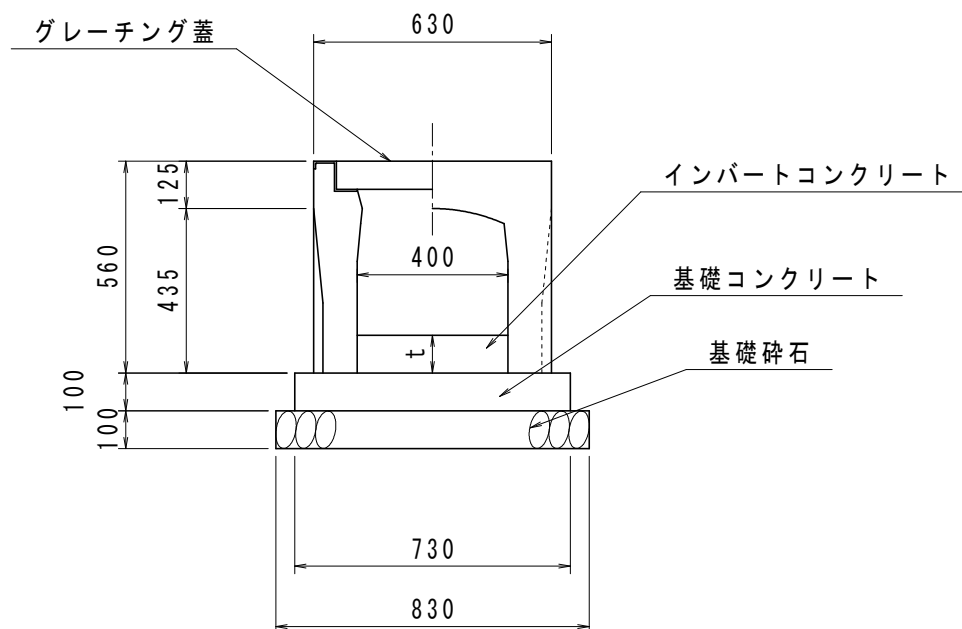


CH-II可変側溝
横断用 400x400

S=1:20



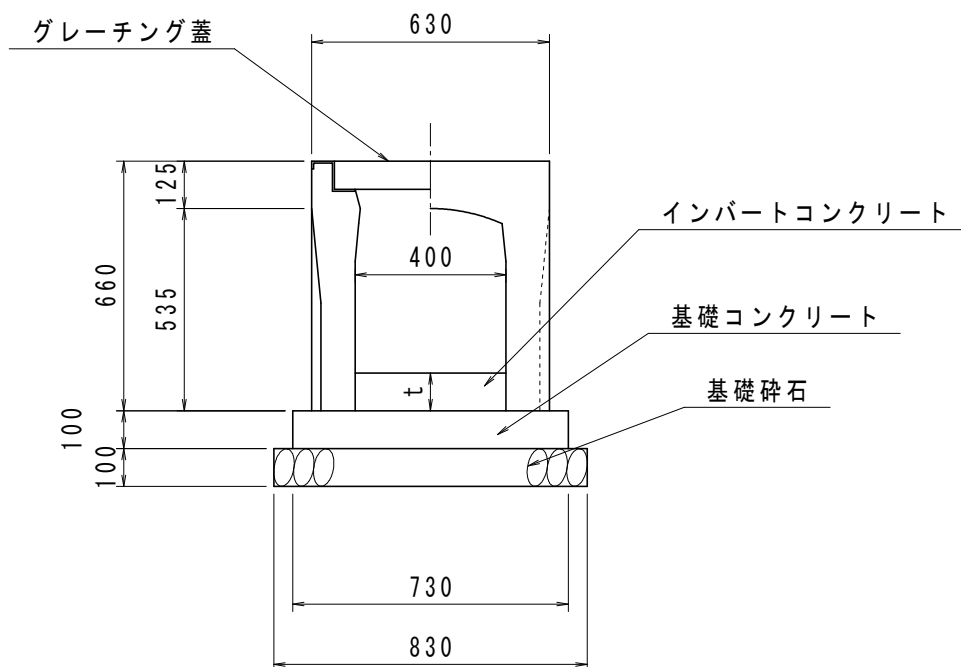
数量表

(10m当り)

名称	規格・寸法	単位	数量
自由勾配側溝	横断用 400x400 L=2.0m	m	10.0
グレーチング蓋	横断用 400 T-25 L=1.0m 普通目	枚	5
インバートコンクリート	$\sigma_{ck}=18\text{N}/\text{mm}^2$ 平均厚 $t=100\text{mm}$	m ³	0.40
基礎コンクリート	$\sigma_{ck}=18\text{N}/\text{mm}^2$	m ³	0.73
同上型枠		m ²	2.00
基礎碎石	RC-40 $t=10.0\text{cm}$	m ²	8.30

CH-II可変側溝
横断用 400x500

S=1:20



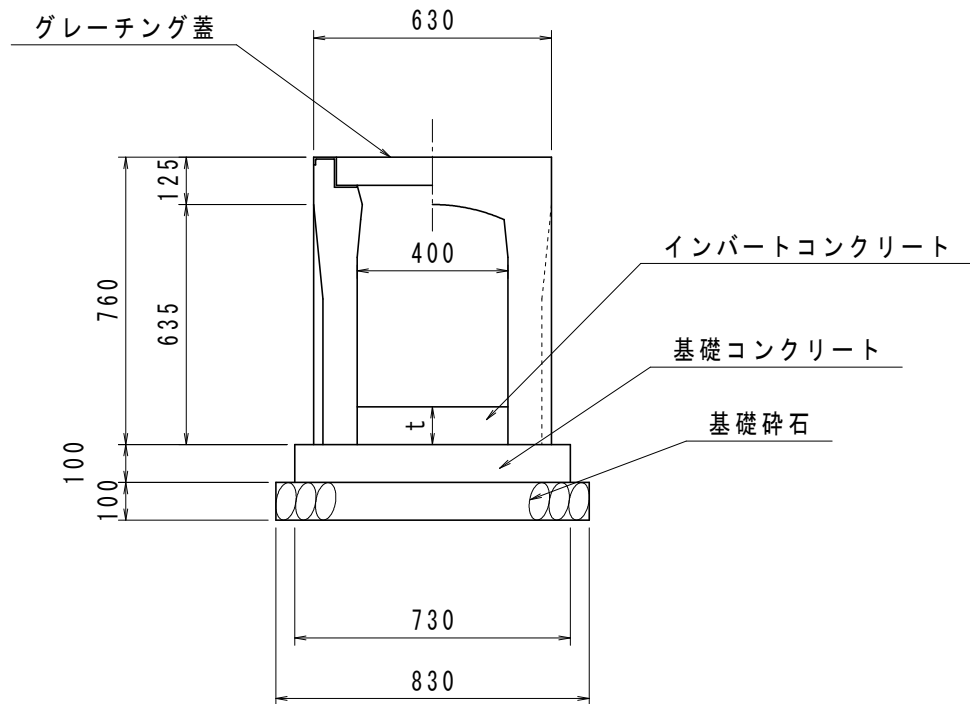
数量表

(10m当り)

名称	規格・寸法	単位	数量
自由勾配側溝	横断用 400x500 L=2.0m	m	10.0
グレーチング蓋	横断用 400 T-25 L=1.0m 普通目	枚	5
インバートコンクリート	$\sigma_{ck}=18N/mm^2$ 平均厚 $t=100mm$	m ³	0.40
基礎コンクリート	$\sigma_{ck}=18N/mm^2$	m ³	0.73
同上型枠		m ²	2.00
基礎砕石	RC-40 $t=10.0cm$	m ²	8.30

CH-II可変側溝
横断用 400x600

S=1:20



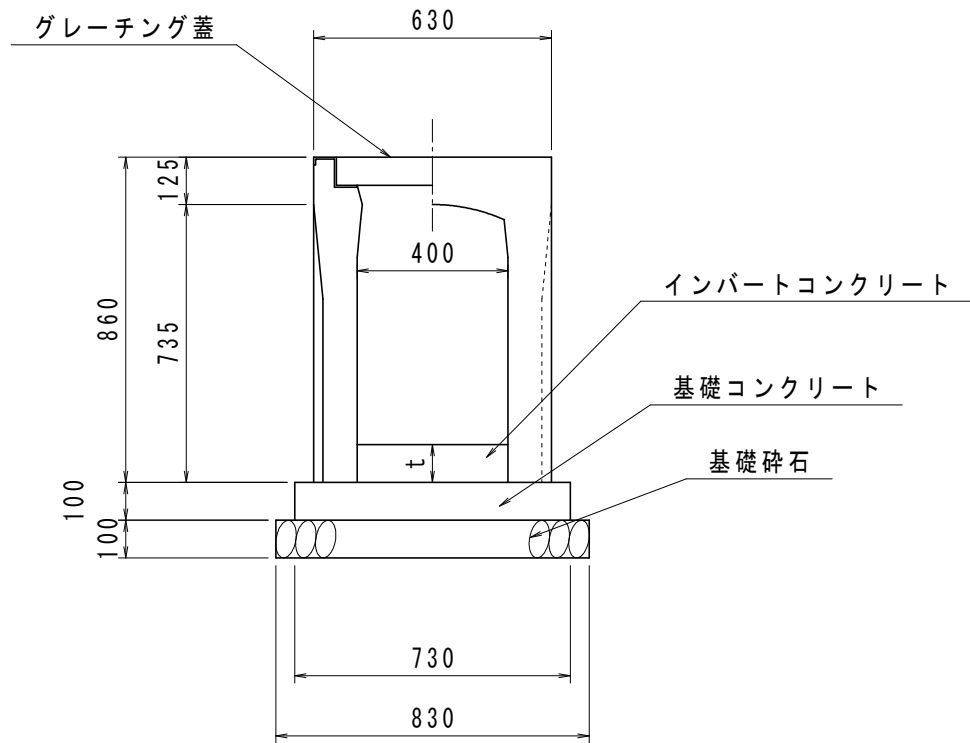
数量表

(10m当り)

名称	規格・寸法	単位	数量
自由勾配側溝	横断用 400x600 L=2.0m	m	10.0
グレーチング蓋	横断用 400 T-25 L=1.0m 普通目	枚	5
インバートコンクリート	$\sigma_{ck}=18\text{N}/\text{mm}^2$ 平均厚 $t=100\text{mm}$	m ³	0.40
基礎コンクリート	$\sigma_{ck}=18\text{N}/\text{mm}^2$	m ³	0.73
同上型枠		m ²	2.00
基礎碎石	RC-40 $t=10.0\text{cm}$	m ²	8.30

CH-II可変側溝
横断用 400x700

S=1:20



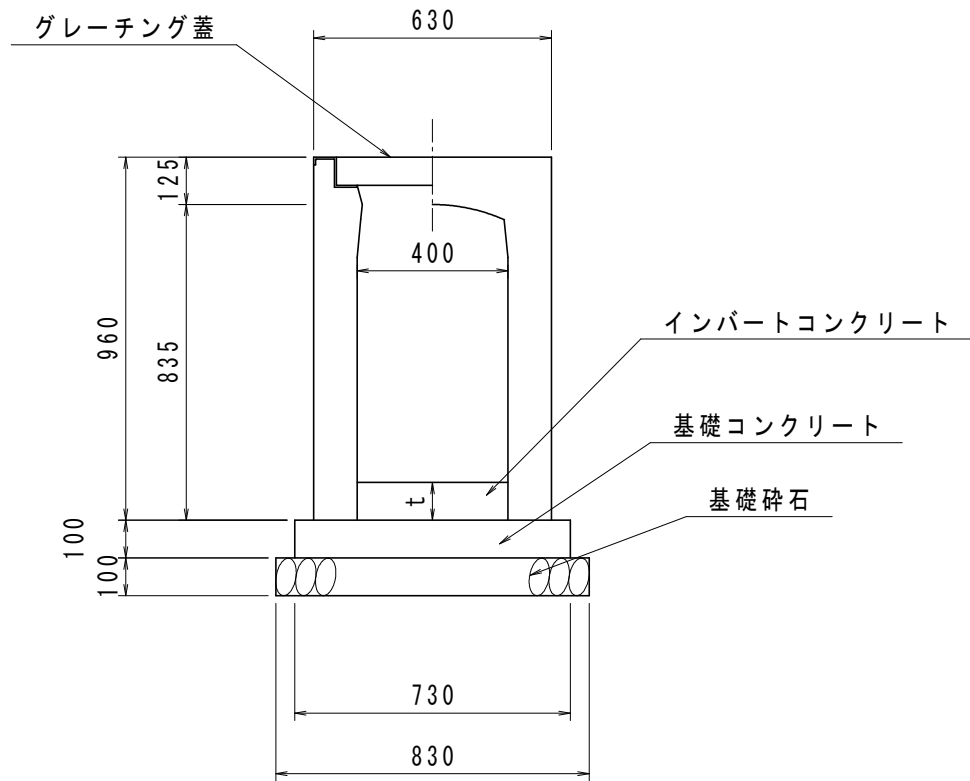
数量表

(10m当り)

名称	規格・寸法	単位	数量
自由勾配側溝	横断用 400x700 L=2.0m	m	10.0
グレーチング蓋	横断用 400 T-25 L=1.0m 普通目	枚	5
インバートコンクリート	$\sigma_{ck}=18\text{N/mm}^2$ 平均厚 $t=100\text{mm}$	m ³	0.40
基礎コンクリート	$\sigma_{ck}=18\text{N/mm}^2$	m ³	0.73
同上型枠		m ²	2.00
基礎砕石	RC-40 $t=10.0\text{cm}$	m ²	8.30

CH-II可変側溝
横断用 400x800

S=1:20



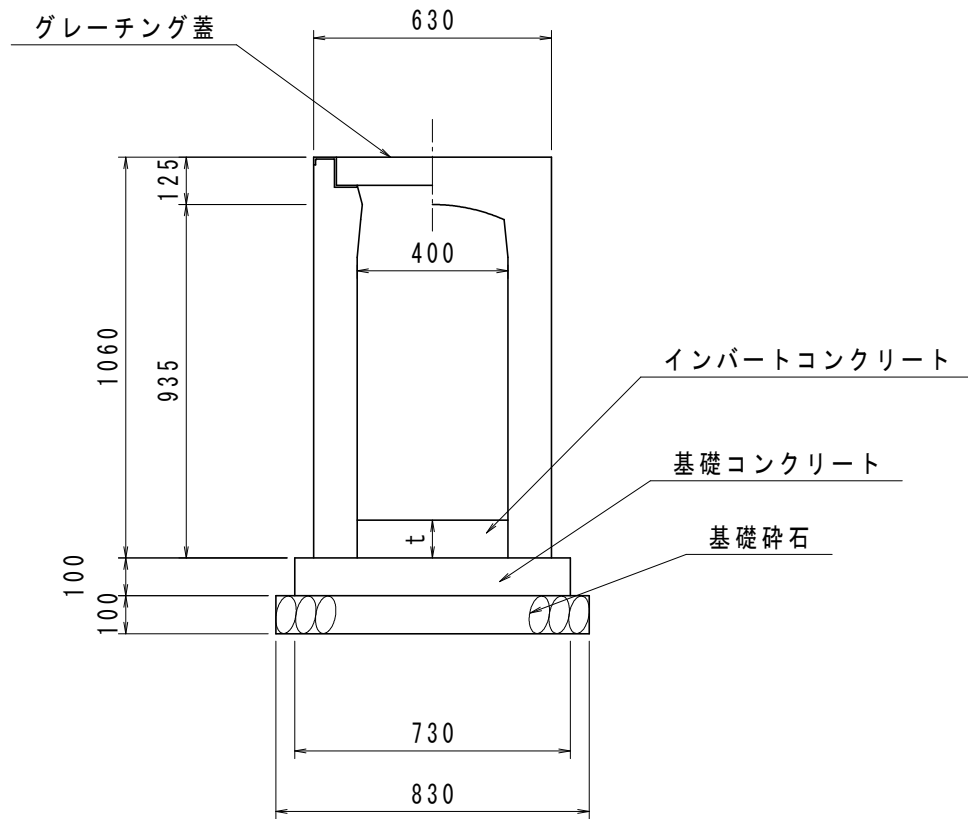
数量表

(10m当り)

名称	規格・寸法	単位	数量
自由勾配側溝	横断用 400x800 L=2.0m	m	10.0
グレーチング蓋	横断用 400 T-25 L=1.0m 普通目	枚	5
インバートコンクリート	$\sigma_{ck}=18N/mm^2$ 平均厚 $t=100mm$	m ³	0.40
基礎コンクリート	$\sigma_{ck}=18N/mm^2$	m ³	0.73
同上型枠		m ²	2.00
基礎碎石	RC-40 $t=10.0cm$	m ²	8.30

CH-II可変側溝
横断用 400x900

S=1:20



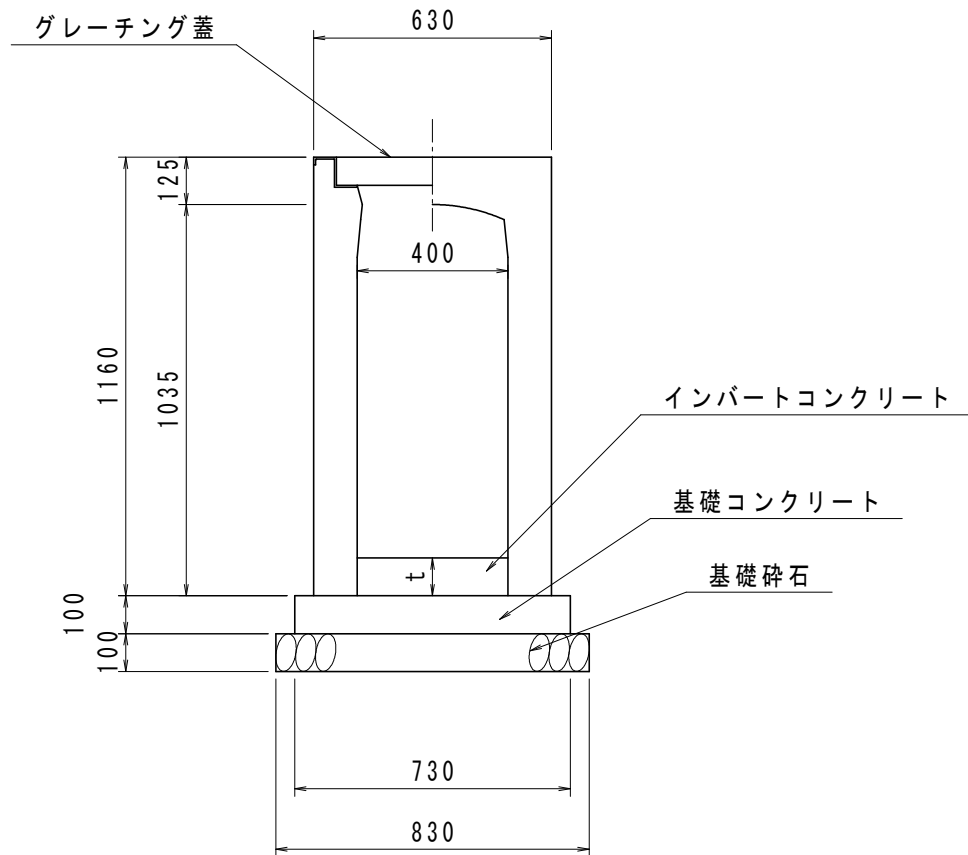
数量表

(10m当り)

名称	規格・寸法	単位	数量
自由勾配側溝	横断用 400x900 L=2.0m	m	10.0
グレーチング蓋	横断用 400 T-25 L=1.0m 普通目	枚	5
インバートコンクリート	$\sigma_{ck}=18\text{N/mm}^2$ 平均厚 $t=100\text{mm}$	m ³	0.40
基礎コンクリート	$\sigma_{ck}=18\text{N/mm}^2$	m ³	0.73
同上型枠		m ²	2.00
基礎碎石	RC-40 $t=10.0\text{cm}$	m ²	8.30

CH-II可変側溝
横断用 400x1000

S=1:20



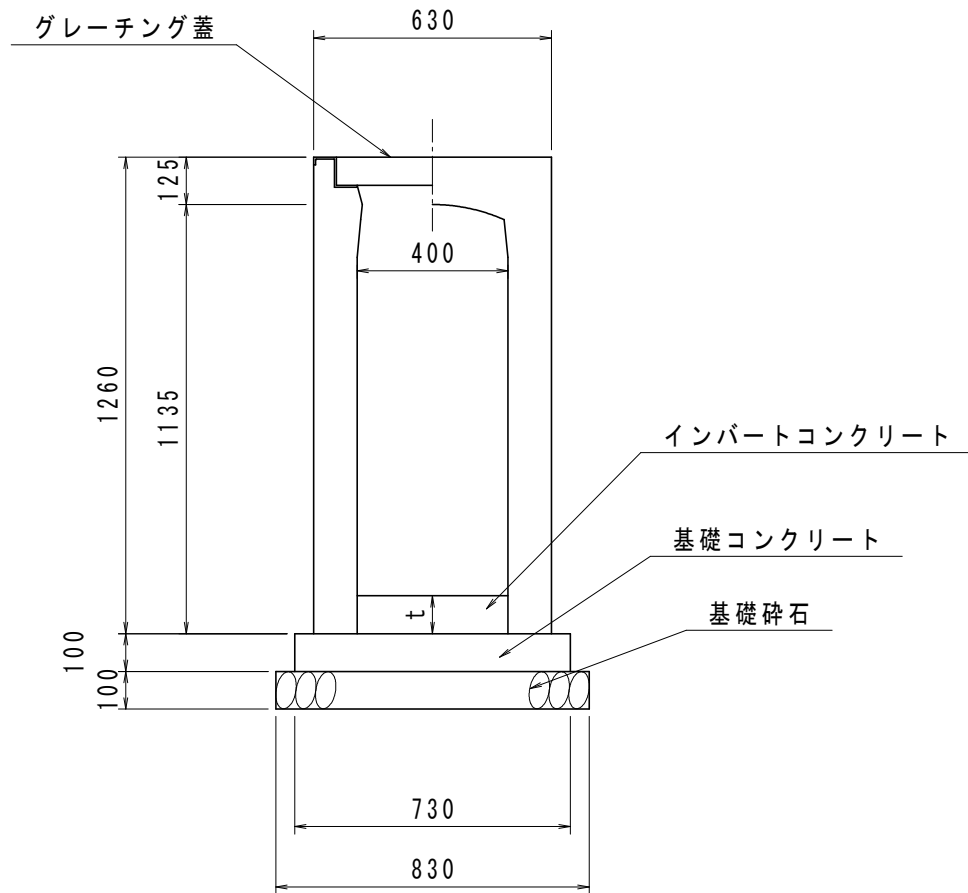
数量表

(10m当り)

名称	規格・寸法	単位	数量
自由勾配側溝	横断用 400x1000 L=2.0m	m	10.0
グレーチング蓋	横断用 400 T-25 L=1.0m 普通目	枚	5
インバートコンクリート	$\sigma_{ck}=18\text{N/mm}^2$ 平均厚 $t=100\text{mm}$	m ³	0.40
基礎コンクリート	$\sigma_{ck}=18\text{N/mm}^2$	m ³	0.73
同上型枠		m ²	2.00
基礎碎石	RC-40 $t=10.0\text{cm}$	m ²	8.30

CH-II可変側溝
横断用 400x1100

S=1:20



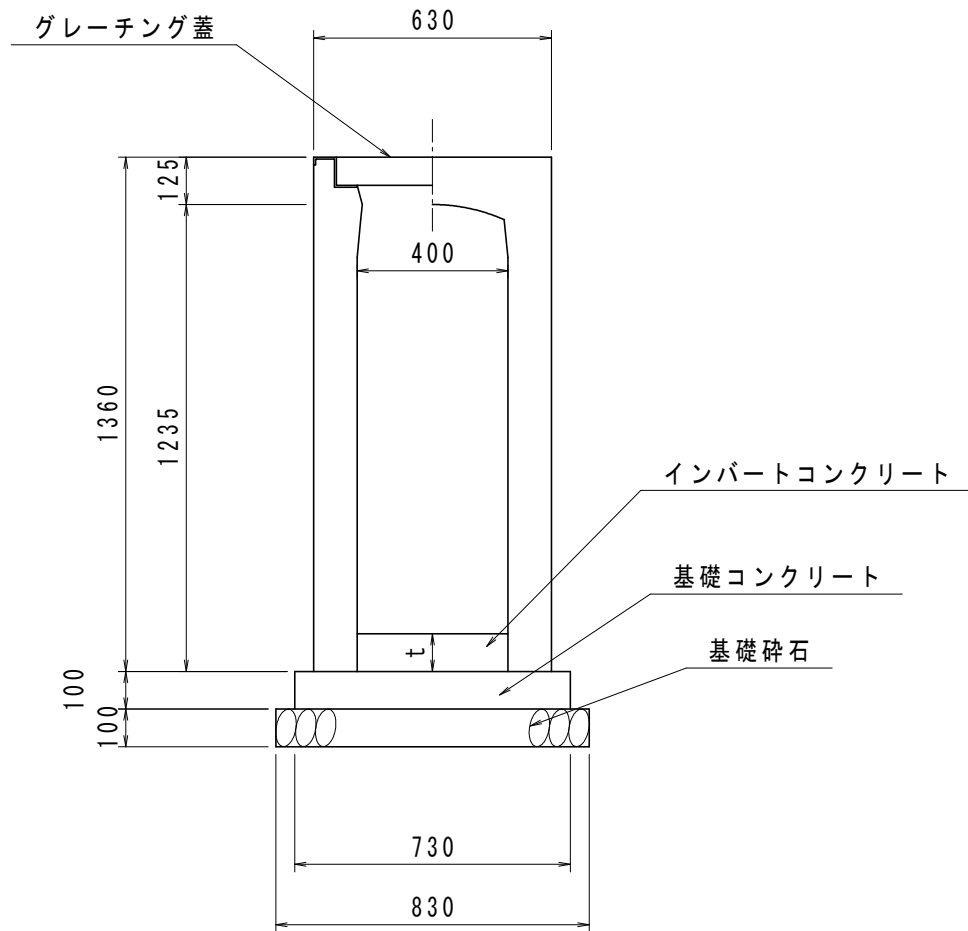
数量表

(10m当り)

名称	規格・寸法	単位	数量
自由勾配側溝	横断用 400x1100 L=2.0m	m	10.0
グレーチング蓋	横断用 400 T-25 L=1.0m 普通目	枚	5
インバートコンクリート	$\sigma_{ck}=18N/mm^2$ 平均厚 $t=100mm$	m ³	0.40
基礎コンクリート	$\sigma_{ck}=18N/mm^2$	m ³	0.73
同上型枠		m ²	2.00
基礎碎石	RC-40 $t=10.0cm$	m ²	8.30

CH-II可変側溝
横断用 400x1200

S=1:20



数量表

(10m当り)

名称	規格・寸法	単位	数量
自由勾配側溝	横断用 400x1200 L=2.0m	m	10.0
グレーチング蓋	横断用 400 T-25 L=1.0m 普通目	枚	5
インバートコンクリート	$\sigma_{ck}=18N/mm^2$ 平均厚 $t=100mm$	m ³	0.40
基礎コンクリート	$\sigma_{ck}=18N/mm^2$	m ³	0.73
同上型枠		m ²	2.00
基礎碎石	RC-40 $t=10.0cm$	m ²	8.30