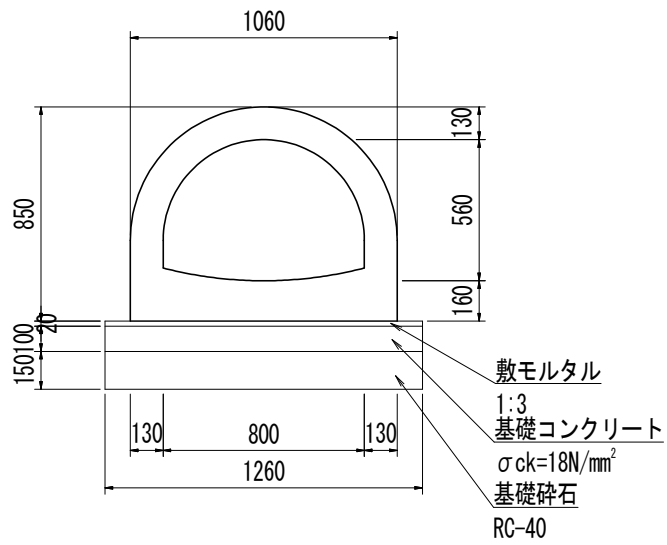


アーチカルバート S=1:30
B800×H560

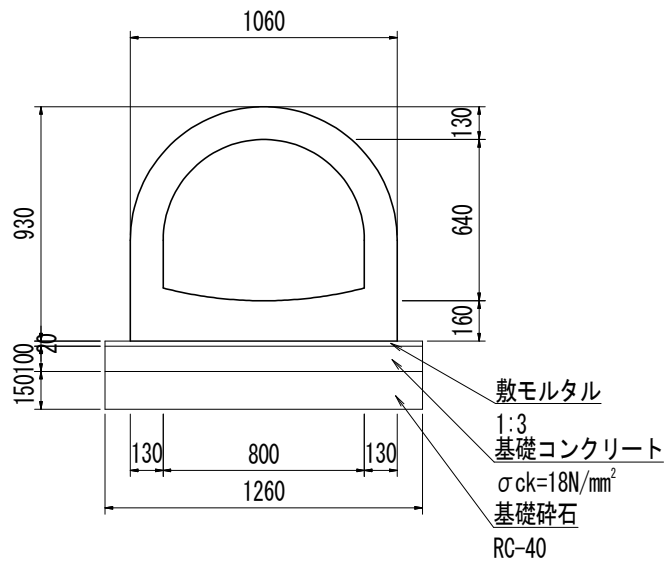


数量表

(10m当り)

名称	規格・寸法	単位	数量
アーチカルバート	B800×H560、特厚形	基	5
敷モルタル	1:3	m ³	0.25
基礎コンクリート	$\sigma_{ck}=18\text{N/mm}^2$	m ³	1.26
同上型枠		m ²	2.0
基礎碎石	RC-40 t=15.0cm	m ²	12.6

アーチカルバート S=1:30
B800×H640

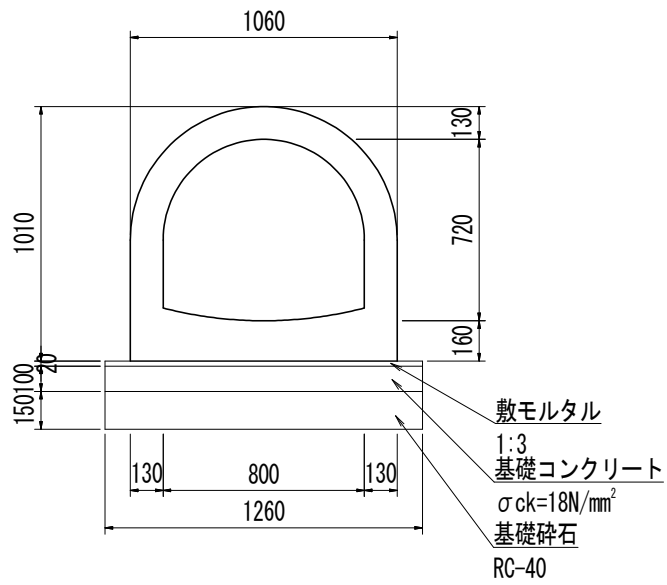


数量表

(10m当り)

名称	規格・寸法	単位	数量
アーチカルバート	B800×H640、特厚形	基	5
敷モルタル	1:3	m ³	0.25
基礎コンクリート	$\sigma_{ck}=18\text{N/mm}^2$	m ³	1.26
同上型枠		m ²	2.0
基礎碎石	RC-40 t=15.0cm	m ²	12.6

アーチカルバート S=1:30
B800×H720

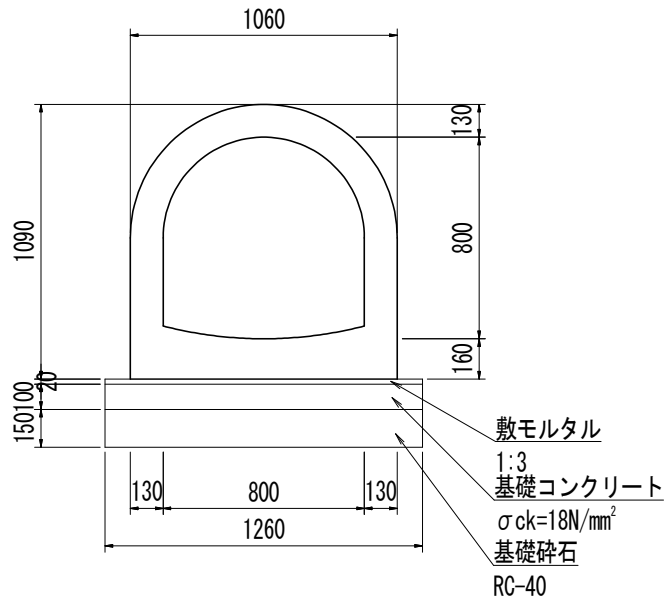


数量表

(10m当り)

名称	規格・寸法	単位	数量
アーチカルバート	B800×H760、特厚形	基	5
敷モルタル	1:3	m ³	0.25
基礎コンクリート	$\sigma_{ck}=18\text{N/mm}^2$	m ³	1.26
同上型枠		m ²	2.0
基礎碎石	RC-40 t=15.0cm	m ²	12.6

アーチカルバート S=1:30
B800×H800

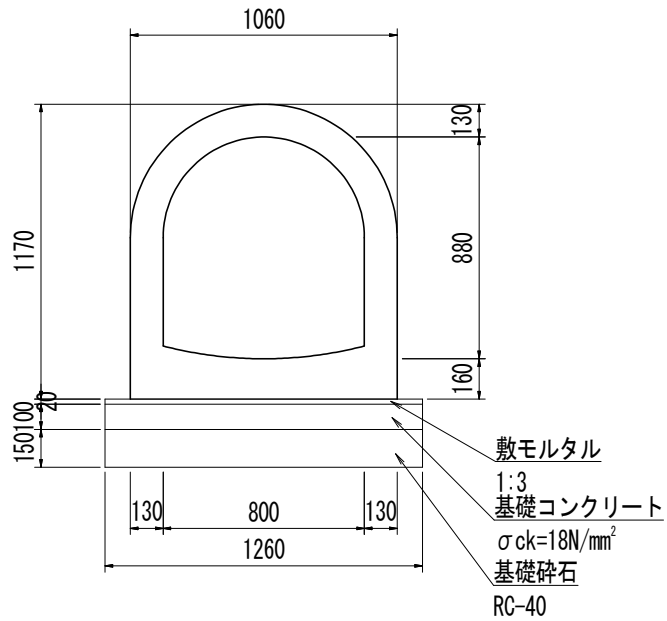


数量表

(10m当り)

名称	規格・寸法	単位	数量
アーチカルバート	B800×H800、特厚形	基	5
敷モルタル	1:3	m ³	0.25
基礎コンクリート	$\sigma_{ck}=18N/mm^2$	m ³	1.26
同上型枠		m ²	2.0
基礎碎石	RC-40 t=15.0cm	m ²	12.6

アーチカルバート S=1:30
B800×H880

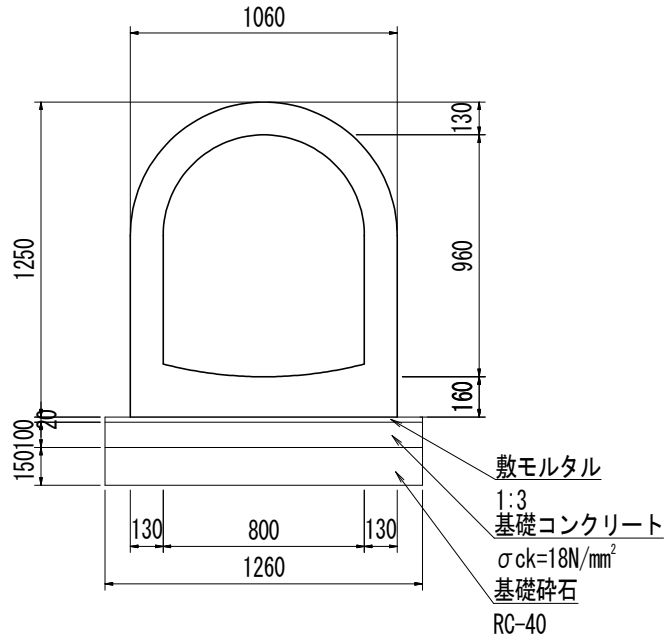


数量表

(10m当り)

名称	規格・寸法	単位	数量
アーチカルバート	B800×H880、特厚形	基	5
敷モルタル	1:3	m ³	0.25
基礎コンクリート	$\sigma_{ck}=18\text{N/mm}^2$	m ³	1.26
同上型枠		m ²	2.0
基礎碎石	RC-40 t=15.0cm	m ²	12.6

アーチカルバート S=1:30
B800×H960



数量表

(10m当り)

名称	規格・寸法	単位	数量
アーチカルバート	B800×H960、特厚形	基	5
敷モルタル	1:3	m ³	0.25
基礎コンクリート	$\sigma_{ck}=18\text{N/mm}^2$	m ³	1.26
同上型枠		m ²	2.0
基礎碎石	RC-40 t=15.0cm	m ²	12.6